

PS Model

**ASENNUK- JA KÄYTTÖOHJE
PUULÄMMITTEISILLE
SAUNAKIUKAILLE**

CE

EN 15821:2011

FI

FI

Saunakiuas tulee valita huolellisesti. Jos sen lämmitysteho on liian pieni, tulee kiuasta lämmittää kauemmin ja tehokkaammin, mikä puolestaan lyhentää sen käyttöikä. Sopivan saunakiukaan valinnassa auttavat sinua mielellään tuotteidemme jälleenmyyjät tai tehtaamme edustaja.

Tarkempaa tietoa saat myös kotisivuiltamme

www.skamet.ee

Hyvä asiakas

Olet hankkinut laadukkaan saunakiukaan, joka antaa sinulle saunanautintoa vuosiksi. Tämä asennus- ja käyttöohje on laadittu antamaan sinulle yksityiskohtaista tietoa. Kiinnitä huomiotasi erityisen tärkeisiin tietoihin ja paloturvallisuutta koskeviin ohjeisiin. Tarkista ensin, että saunakiuas on saapunut perille vaurioitta. Havaittuasi kuljetusvaurioita, ilmoita niistä välittömästi kuljetusliikkeelle tai ota yhteyttä laitteen myyneeseen toimittajaan.

Toivomme sinulle runsaan virkistäviä ja voimia palauttavia saunomiskokemuksia!

Käyttötarkoitus

Tämän kiukaan mallit on tarkoitettu pienempien saunojen ja tynnyrisaunojen lämmittämiseen ja niillä saa joko kuivaa tai kosteaa löylyä. Tuottaja vakuuttaa, että saunakiukaat vastaavat CE vastaavuussertifikaatin vaatimuksia ja että niiden tuotannossa on seurattu EN 15821:2011-01 standardia. Vastaavuussertifikaattiin voi tutustua taulukossa 1.

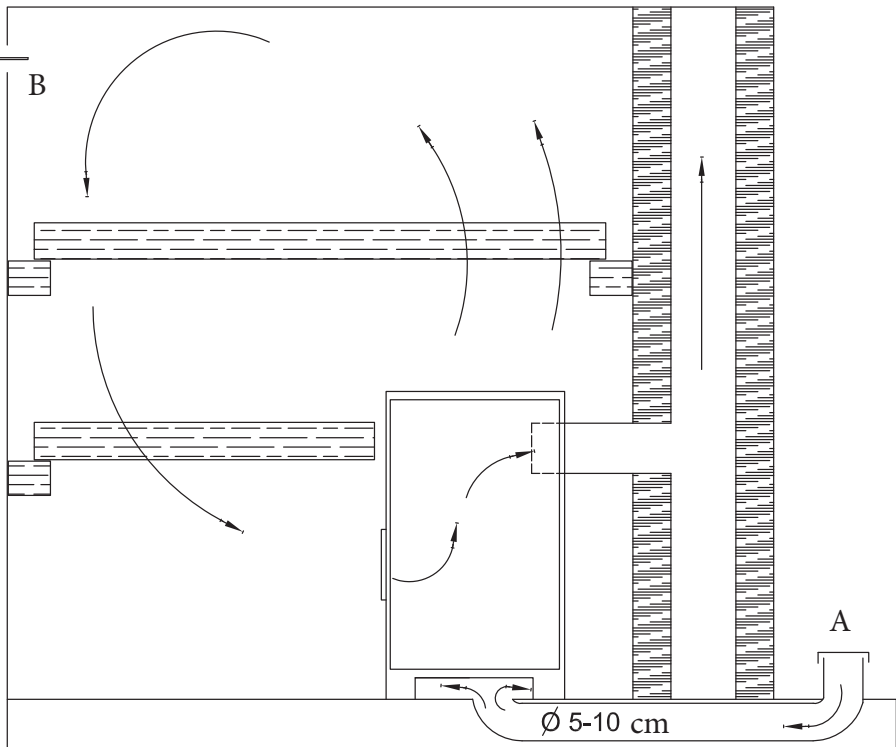
Saunakiuas on rakennettu saunan löylyhuoneen lämmittämiseksi. Kaikkia käyttötarkoituksesta poikkeavia käyttöjä pidetään käyttötarkoituksen vastaisina. Kunnollinen huolto ja kiukaan toiminnalle tarpeellinen hoito on myös osa tarkoituksenmukaista käyttöä. Tuottaja ei ota vastuuta sauna käyttäjän itse tekemistä omavaltaisista muutoksista tai niiden aiheuttamista vahingoista. Syntyvät riskit ja sellaisten toimenpiteiden aiheuttamat kulut maksaa yksinomaan laitetta omavaltaisesti muuttanut henkilö.

Turvaetäisyydet palaviin materiaaleihin / pintoihin (cm)	SKAMET PS-110 series models
Etäisyys sivuseinään	25
Etäisyys takaseinään	15
Etäisyys kiuaskivistä sisäkattoon	124
Etäisyys savutorvesta sisäkattoon	108
Kiukaan alaisen eristekerroksen paksuus	4
Etäisyys kiukaan metalliluukusta vastakkaiseen seinään	50
Etäisyys kiukaan lasiluukusta vastakkaiseen seinää	65
Tehokkuus	% 70,5
CO-päästöt	Vol.% - 13% O ² 0,23
Lämmitysteho	kW 9,1
Savukaasujen lämpötila	°C 314
Paine	Pa 12
Savukaasumäärä	kg/h 3,0
Kestävyys- ja paloturvatestatus	Läpäissyt

Taulukko 1. CE vastaavuusjulistus

Yleistä

Optimaalisen saunan sisäilmaston voi saavuttaa vain luonnollisella ilmanvaihdolla: rai-
kkaan ilman sisään-tuloaukon tulee sijaita saunakiukaan alla, lattian tuntumassa (piir-
roksessa 1 merkitty kirjaimella A) ja ilman poistumisaukon tulee sijaita mahdollisimman
etäällä kiukaasta, lähellä sisäkattoa (piirroksessa 1 merkitty kirjaimella B). Katonrajan
aukon tehtävänä on poistaa saunomisesta syntyneen kosteuden poistaminen. Kuumaksi
lämmitetty kiuas varmistaa itsekin tehokkaan ilmankierron. Kiuas lämmittää löylyhuonet-
ta virtauskykyisin: kylmä ilma johdetaan sisään-tuloaukon kautta sisään ja kiukaan kuu-
mentamana se nousee ylöspäin. Osa kuumenesta ilmasta pakotetaan ilmanvaihto-
aukkojen kautta löylyhuoneeseen. Tällä tavoin löylyhuone kuumenee saunomisvalmiiksi,
jolloin lämpötila on katonrajassa noin 100 °C ja lattian tuntumassa noin 30-40 °C. Siksi ei
ole lainkaan tavatonta, että lämpötilan ollessa katonrajassa esimerkiksi 100 °C näyttää
20-25 cm sen alapuolelle asennettu lämpömittari lämpötilaksi „vain“ 80 °C. Suositeltavin
saunomislämpötila on ylälauteella välillä 80 °C - 90 °C.



Piirros 1. Luonnollinen ilm anvaihto

Erityisen tärkeää

Väärin asennettu saunakiuas voi aiheuttaa palovaaran. Lue tämä asennus- ja käyttöohje huolellisesti ennen kiukaan asentamista ja käyttämistä. Sen yhteydessä on erityisen tärkeää huomioida saunakiukaan asentamisessa turvaetäisyydet ja seurata alla olevia ohjeita:

Saunakiuas on tarkoitettu asennettavaksi vain siihen tarkoitukseen rakennettuun tilaan. Saunakiuasta ei ole tarkoitettu kaupalliseen käyttöön.

Tilaan saa asentaa ainoastaan sinne teholtaan sopivan kiukaan.

Tilassa tulee olla vaatimusten mukainen luonnollinen ilmanvaihto.

Saunakiuasta eivät saa käyttää henkilöt, joilla ei ole riittävää kokemusta tai riittäviä tietoja.

Varmista lasten jatkuva valvonta, jotteivat nämä oleskelisi omin päin kuuman kiukaan läheisyydessä.

Käytä kiukaan lämmittämiseen ainoastaan löylyhuoneiden lämmitykseen sopivia vain vähän hartsia sisältäviä käsittelemättömiä polttopuita (eri polttopuiden energiasisällön näet taulukosta 2).

Varoitus: Väärin kivillä täytetty ja/tai umpeen katettu kiuas aiheuttaa palovaaran.

Vakuutu ennen jokaista kiukaan lämmitystä, ettei kiukaan lähellä ole ylimääräisiä esineitä. Saunakiukaan toiminta aiheuttaa korkeita lämpötiloja, jotka voivat aiheuttaa vakavia palovammoja koskettaessa kiukaaseen.

Muista kiukaan lämmitystä aloittaessasi avata savuhormin savupelti.

Vältä kiukaan liikaa lämmittämistä. Seuraa, etteivät kiukaan itsensä (ei kuorikerroksen) sivut, takaseinä tai savutorvi ala hehkua punaisena.

Tulipalotilanteessa soita välittömästi pelastuslaitoksen hätänumeroon 112.

Saunakiukaan turva-alueella ei saa olla sähkölaitteita tai -johtoja.

Saunakiuasta ei saa yhdistää muiden tulisijojen kanssa jaettuun savuhormiin.

Löylyhuoneeseen asennettavan valaisimen tulee olla roisketiivis ja kestää lämpötila 140 °C.

Saunakiukaan tuhkalaatikon tulee olla kiinni palamisen aikana (paitsi sytytettäessä).

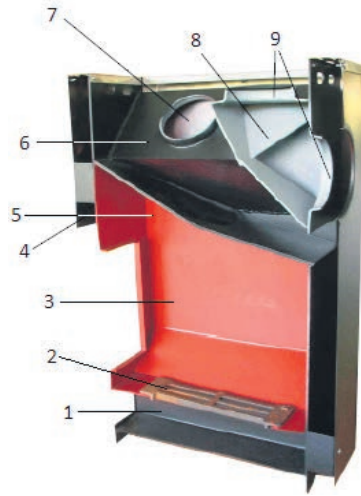
Saunakiukaita voi korottaa (säädettävät jalat – M12). Mahdollisuutta voi käyttää, kun lattia ei ole vaakasuora (esimerkiksi käytettäessä veden poistokourua lattian kallistuksineen).

Seuraa saunakiukaan tuottajan ohjeita ja tuotekohtaisia erityisvaatimuksia.

Polttopuulaji	Kosteus- %	Energiasisältö kWh/rm
Saarnihalot	20	1650
Koivuhalat	20	1500
Havupuuhalat	20	1300
Leppähalot	20	1200
Haapahalot	20	850
Harmaaleppähalot	20	700

Taulukko 2. Polttopuiden energiasisältö

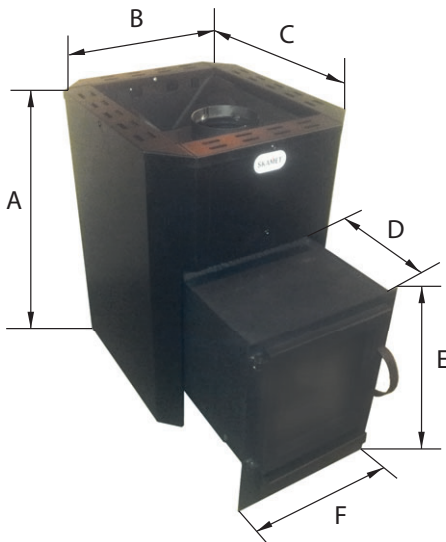
1. Tuhkalaatikko
2. Tuhkaritilä
3. Tulipesä
4. Ilmarako
5. Savukanavan alku
6. Savukanava
7. Puhdistusluukku
8. Savukanavan loppu
9. Savutorven aukko



Piirros 2. Kiukaan läpileikkaus

Taulukko 3. PS-sarjanmallien tekniset tiedot

Malli	Tilavuus min-max(m ³)	Lämmitysteho	Kiukaan paino (kg)	Kivimäärä (kg)	Tulipesän pituus						
						A	B	C	D	E	F
PS-110	5-12	70,5	40	20	35						
PS-210	5-12	70,5	45	20	55	60	39	45	17	38	29



Saunakiukaan kuvaus

Saunakiuasta ympäröi metallinen kuori. Kiukaan kolmella sivulla on kaksinkertainen rakenne (sivuilla ja takana), mikä lyhentää vaadittuja turvaetäisyyksiä. Kiuas koostuu tulipesästä, jonka alla on tuhkakammio ja yläpuolella kiuaskivitiila, keskellä trapetsinmuotoinen ulos johtava hormi. Ulos johtavan hormin loppuun on sijoitettu jälkipolttokammio. Tulipesän ja tuhkakammion välillä on kapea valurautainen ritilä. Tulipesän luukku ja ritilä on sijoitettu niin, että muodostuu kynnyks, joka ei päästä hiiliä putoamaan ulos polttopuita lisättäessä. Palamiseen tarvittava ilma saadaan tuhkakammion ja ritilän kautta. Jälkipolttokammio on varustettu savuaukolla, Ø 11,5 cm, liittyminen savupiippuun kiukaan päältä. Trapetsinmuotoinen ulos johtava hormi on varustettu kahdella puhdistusluukulla. Kiukaan ja sitä ympäröivän kuorikerroksen välillä on 5 cm leveä ilmarako, jonka kautta kuumentunut ilma liikkuu ylöspäin.. Ilmarako on päältäpäin katettu reiitetyllä pellillä. Pellin aukot on valittu niin, että ne synnyttävät ilmakierteitä ja hidastavat samalla ilman ulospääsyä. Sen ansiosta osa ilmasta suunnataan sivujen ja päissä olevien aukkojen läpi, jotka johtavat tulipesän ja savuhormien väliseen kiuaskivien tilaan. Aukkojen kautta ilma joutuu hormien välisen tilan kivien väliin ja lisälämmittää niitä. Tällaisen ilmanvaihtojärjestelmän ansiosta lämpenee tilan ilma tehokkaasti, mikä mahdollistaa saavuttaa toivotun lämpötilan lyhyessä ajassa. Kaikissa kiuasmalleissa voidaan tulipesän metalliluukku vaihtaa lasiluukkuun tai päinvastoin.

PS-210 malliin voi saada lisätarvikkeena kiukaan luukun aukkoon koristelistan, joka peittää aukkoa 3,5 cm yläpuolelta ja molemmilta sivuilta. Koristelijoita valmistamme niin mustasta metallista mustaksi maalattuna kuin myös ruostumattomasta teräksestä.

Ensimmäinen käyttöönotto

Saunakiukaan ulkoinen runko on pinnoitettu kuumuutta kestäväällä maalilla, joka saavuttaa lopullisen kovuutensa saunakiukaan ensimmäisen lämmityskerran yhteydessä. Sitä ennen tulee välttää maalipintojen naarmuuntumista. Ensimmäisellä lämmityskerralla maalipinta pehmenee aluksi, minkä vuoksi tulee välttää maalipintojen koskettamista. Maalipinnoilta haihtuvat aineet voivat aiheuttaa epämiellyttävää palaneen käryä, siksi on suositeltavaa tehdä ensimmäinen lämmityskerta ulkona tai hyvin tuuletetussa löylyhuoneessa kiukaan asennuspaikalla. Lämmitettäessä kiuas löylyhuoneessa tulee löylyhuone lämmitykseen jälkeen ehdottomasti tuulettaa. Ensimmäisellä kerralla kiuas lämmitetään aina ilman kiuaskiviä. Myöskään vettä ei saa heittää kiukaan metallirungolle ensimmäisellä kerralla. Saunakiuasta ensimmäistä kertaa ulkona lämmitettäessä on suositeltavaa asentaa myös liitosputket paikoilleen, jotta hajut haihtuisivat myös niistä.

Asennuspaikka

Saunakiukaan asennuspaikkaa valittaessa tulee huomioida kiukaan itsensä mittojen lisäksi myös turvaetäisyydet ja huoltamisen vaatimat etäisyydet. Tulipesää huoltava henkilö tarvitsee kiukaan eteen vähintään neliömetrin alueen. Saunakiuas tulee asentaa riittävän etäälle palavista materiaaleista (ks Taulukko 1). Löylyhuoneen koneellinen ilmanpoisto voi häiritä saunakiukaan toimintaa.

Seinien suojaus

Jos puuseinät (puupaneeli, lauta, hirsi jne.) ovat vaadittua turvaetäisyyttä lähempänä kiuasta, tulee seinäpinnat suojata tarkoitusta varten valmistetuilla materiaaleilla (esimerkiksi palonsuojalevyillä). Yksinkertaisen palosuojauksen voi valmistaa vähintään 7 mm paksusta palamattomasta sementtikuitulevystä tai vähintään 1 mm paksusta metallilevystä.

Rakenne tulee varmistaa riittävän monella kiinnityspisteellä. Yksinkertaista palosuojausta vastaa vähintään 5,5 cm kiviseinäke. Seinäkkeen tulee olla reunoistaan auki ja vähintään 3 cm etäisyydellä suojattavasta pinnasta, ulottua 60 cm kiukaan yläpinnan yläpuolelle ja turvaetäisyyden sivusuunnassa tulee olla vähintään 50 cm.

Lattian suojaus

Saunakiuasta palavalle materiaalille asennettaessa (puu, muovi tms) tulee lattialle valaa palosuojaksi vähintään 4 cm paksu betonilaatta. Materiaalina voi käyttää esimerkiksi tuotetta Slica 250 KM. Betonilaatan tulee ulottua kiukaan ulkopinnasta sivusuunnassa noin 20 cm ja edessä vähintään 30 etäisyydelle. Betonilaatta tulisi kohottaa hieman irti lattiapinnasta, jotta lattiapinta jäisi kuivaksi.

Tarkemmat palomääräykset saat paikalliselta palotarkastajaltasi, jolta saat myös hyväksynnän kiukaasi asennukselle.

Saunakiukaan liittäminen muurattuun savuhormiin

Savupiipun savuhormin poikkileikkaus ei saa olla kiukaan savutorven poikkileikkauksen pinta-alaa pienempi.

Saunakiukaalla on savuaukko kiukaan päällä. Hormiliitäntään tarvittava aukko mitataan piippuun ja tehdään hieman suuremmaksi kuin hormin liitosputki. Lopuksi tiivistetään hormin liitosputken liitos piippuun esimerkiksi palovillalla. Sopiva liitossauman leveys on noin 1 cm.

Hormiaukon sisäkulmat tulisi pyöristää, jotta savukaasut virtaisivat savupiippuun sujuvasti. Hormin liitospukea ei saa työntää liian syväälle hormiin. Tarvittaessa tulee savutorvea lyhentää.

Hormin liitosputki tulee ensin kiinnittää paikoilleen kiukaan savuaukkoon. Sen jälkeen tarkastetaan liitosputken tiivis ja luja kiinnitys. Saunakiuas asetetaan hormiaukon paikalle ja työnnetään hormia kohti. Liitosputki tulee tiivistää palovillalla ja työntää kiuas paikoilleen. Hormiliitoksen tiiveyttä tarkistettaessa saattaa osoittautua tarpeelliseksi lisätä palovillaa. Jos villa on saumassa syvemmällä (noin 1 cm) voi villan peittää esimerkiksi rapauksella tai hormiputken koristelustalla. Savupellin käyttö savuhormissa ei ole pakollista.

Saunakiukaan huolto

Tuottaja edellyttää, että saunakiuasta huoltaa pätevä asiantuntija. Saunakiukaan savukanaviin kertyvä noki poistetaan kivipesän sivuilla olevien pyöreiden puhdistusluukkujen kautta. Savukaasujen poistoaukko ja savuhormi tulee puhdistaa säännöllisesti, samoin on tarpeen tarkastaa laitteen kunnossaolo, mikäli sitä ei ole pitempään aikaan käytetty.

Kivet murenevät käytössä, minkä takia ne ladotaan vähintään kerran vuodessa uudelleen (tiheässä käytössä useamminkin). Saunakiukaan alaosaan kertyneet kivenjäämät tulee poistaa ja vaihtaa murentuneet kivet. Savuhormi tulee puhdistaa säännöllisesti riittävän vedon takaamiseksi.

Saunakiukaan tuhkalaatikko tyhjennetään ennen joka lämmityskertaa, jotta varmistetaan palamisilman pääsy tuhkalaatikon kautta tuhkaritilälle. Tuhkan poistamiseen suositellaan käyttämään metallista välinettä. Saunakiukaan lämmittäjä tarvitsee tilaa kiukaan edessä vähintään neliön verran.

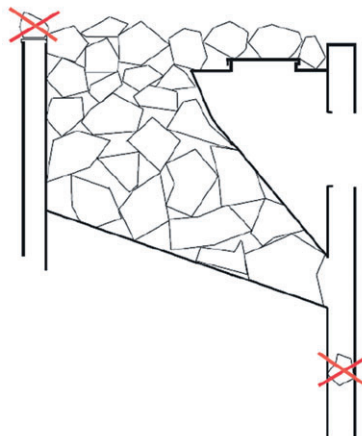
Poistettavan tuhkan joukossa voi olla hehkuvia osasia, minkä takia ei saa tuhka-astiaa säilyttää palavien materiaalien läheisyydessä.

Kiuaskivet

Kiuaskivet ei voi estää ilman virtausta kiukaan ytimen ja rungon välissä.

Jotkut luonnonkivet sisältävät sopimattomia lisäaineita, esimerkiksi rikkiyhdisteitä, minkä takia ne eivät sovi kiuaskiviksi.

Ennen latomistaan kiukaalle kivet puhdistetaan tomusta. Suuremmat kivet sijoitetaan kivipesän pohjalle, kivien sileämmät sivut vasten kivipesän sivuseiniä. Pienet kivet asetetaan päällimmäisiksi, koska ne kuumenevat nopeimmin. Löylyn kosteuteen vaikuttavat kivimäärä ja sauna lämpötila. Mitä enemmän kiviä ja mitä matalampi lämpötila, sitä kosteampi löyly.



Saunakiukaan lämmittäminen

Saunakiukaan lämmitykseen sopivat parhaiten kuivat polttopuut. Lämmityksessä ei saa käyttää polttoarvoltaan korkeita polttoaineita. Esimerkiksi puukuittulevyä, muovia, vaneeria, hiiltä yms. Missään tapauksessa ei saa käyttää nestemäisiä polttoaineita. Saunakiukaan tulipesää ei suositella täyttämään enemmän kuin puolilleen. Enempi täyttäminen voi aiheuttaa liikalämmityksen. Sen seurauksena lyhenee kiukaan käyttöikä huomattavasti. Tuhkakammion saa avata vain tulta sytytettäessä, koska se on tarkoitettu vain sytytyksen yhteydessä tarvittavan lisäilman saantia varten. Lämmityksen aikana tulee tuhkakammion olla suljettuna, paitsi lisättäessä polttopuuta ja tuhkaa poistettaessa, jotta vältettäisiin savun leviäminen löylyhuoneeseen.

Löylyhuoneen lämpiäminen riippuu tilan koosta, mahdollisista ikkunoista, kiukaan tehosta ja seinien materiaaleista. Eristämättömät seinäpinnat (tiili, keraaminen laatta, betoni jne) vaativat tehokkaampaa kiuasta: joka seinäneliötä kohti 1,2 m³ lisätilaa. Hirsiseinien kohdalla kerrotaan tilavuus luvulla 1,5.

Oikein valittu saunakiuas lämmittää löylyhuoneen saunomislämpötilaan yhdessä (1) tunnissa.

Löylyvesi

Löylyvetenä käytetään puhdasta käyttövettä. Suolainen, kova tai rautapitoinen vesi syövyttää kiukaan enneaikaisesti ja sen käyttöikä lyhenee huomattavasti.

Takuuehdot

Tuottaja sitoutuu 24 kuukauden aikana tehtaalta tai kaupasta myynnin päivästä laskien vaihtamaan tai korjaamaan rikkoutuneen saunakiukaan sille ehdolla, että käyttäjä ei ole laiminlyönyt tämän asennus- ja käyttöohjeen vaatimuksia. Takuu on voimassa sillä edellytyksellä, että saunakiuasta käytetään tarkoituksenmukaisesti eikä tehtaan rakenteita muuteta. Saunakiukaan lasiluukun rikkoutuessa ei tuottaja ole velvollinen sitä vaihtamaan.

Savi 9, Pärnu, Estonia
+372 440 1000
info@skamet.ee
www.skamet.ee

SKAMET