

Heart
of Sauna



SKAMET
TOOTEKATALOOG

Saunaahjud ↻ Veeboilerid ↻ Suitsutorud ↻ Suitsuahjud

Pereettevõtte Skamet OÜ asutati 2006. aastal Pärnus, kus asub siiani meie tootmistehas ning kontor. Meie tooteid saab osta üle Eesti edasimüüjate juures ja/või e-poodides. Meie toodangu hulka kuuluvad: puuküttega saunaahjud, veeboilerid, suitsuahjud, küttepliidid, akupaagid ning erinevad saunatarvikud (suitsutorud, põlved, muhvid, mütsid, üleminekud jne).

Ettevõtte lähtub juhtimisel ISO 9001:2015 standardist. Alates 2007. aastast on Skamet OÜ Eesti Kaubandus-Tööstuskoja liige. 2008. aastal arendati ettevõttes välja tootmisohje süsteem, mille alusel on õigus oma toodetel kasutada CE märki.

Alates 2012 hakkas EL-s kehtima uus standard, mille alusel tohib Euroopas saunaahjusid toota ja müüa. Skamet oli Eesti esimene, sh Euroopas esimeste seas, kes selle sertifikaadi oma toodetele tegi. Nende testide tulemuste põhjal saame öelda, et Skameti saunaahjud on kõige efektiivsemad Eesti puuküttega kerised.

Skameti põhitoodanguks on puuküttega saunaahjud – nii metall- kui võrkkorpusega, nii leiliruumist kui teisest ruumist köetavad, boileri ühendamisega ja ilma, veepaagiga jne. Meie saunaahjud on kvaliteetsed ja käsitööna valminud. Meie saunaahjude efektiivsus on üle 70% tänu sisse ehitatud kahele suitsukanalile, mis ei lase kuumusel kohe ahjust välja. See omakorda tagab korstnas ja selle lõõrides madala temperatuuri, madalad õhusaaste näitajad ning seeläbi jääb kasutegur suuremas osas tulekoldesse/suitsukanalitesse.



Skameti tiim väljasõidul Valmieras

Tootja soovitab:

- Valige metallkorpusega mudel, kui teie saunas viibimise aeg jääb tavaliselt 2 tunni piiresse; soovite kuuma ja teravat leili.
- Valige võrkkorpusega mudel, kui teie saunas käimise aeg on pikem kui 2 tundi; soovite mahedat leili.

Kuidas valida sobiva võimsusega saunaahi?

Õige saunaahju valikul on oluline teada oma leiliruumi ruumala, et Te ei soetaks kerist, mis ei suuda leiliruumi ära kütta või vastupidi osutub tarbetult võimsaks. Õigesti valitud saunaahjuga kulub vähem küttepuid, et saun kiiresti soojaks kütta. Kui küttevõimsus on liiga väike, peate ahju kauem ja intensiivsemalt kütma, mis omakorda vähendab toote eluiga.

Ruumala valemiks on pikkus x laius x kõrgus. Samas tuleb arvestada ka soojustamata pindadega, nt klaasuks, aken, kivisein, korsten jne. Rusikareegel on, et iga soojustamata ruutmeetri kohta tuleks leiliruumi ruumalale lisada 1,2 m³.

Meie kodulehel www.skamet.ee on ka kalkulaator „Kerise valimine“ arvutuste tegemiseks.

Valida on kolme võimaluse seast:

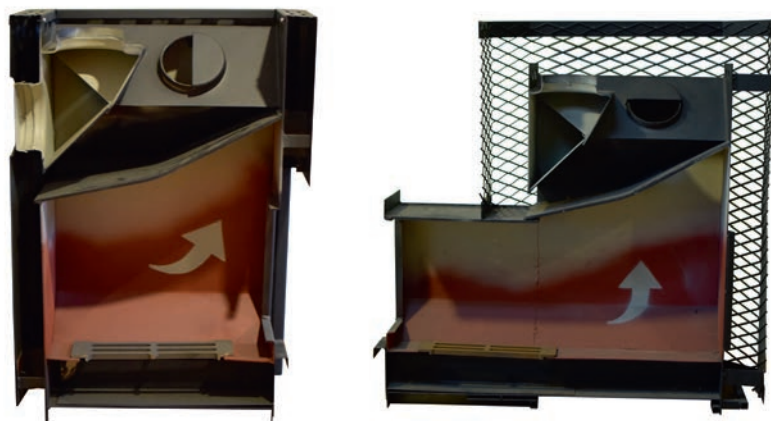
- Leiliruumi kubatuur on vahemikus 7-12 m³ – valige mini saunaahi
- Leiliruumi kubatuur on vahemikus 8-18 m³ – valige keskmine saunaahi
- Leiliruumi kubatuur on vahemikus 16-25 m³ – valige suur saunaahi

Kütmissaeg

Kui valida vastavalt oma leiliruumi suurusele ja muudele parameetritele õige saunaahi, siis metallkorpusega saunaahjude kütmissaeg on umbes 30-45 minutit. Võrkkorpusega saunaahjude kütmissaeg on pikem, umbes 60-90 minutit, aga suur hulk kive hoiab leiliruumi pikalt soojana isegi siis, kui tuli on koldes juba kustunud.

Kuidas meie saunaahjud on ehitatud

Pildil on näidatud meie saunaahjude ristlõige. Nool näitab suitsu käiku suitsukanalis. Sellise ehitusega saunaahjudega ei jõua leek korstnasse, mis tähendab suuremat efektiivsusnäitajat. Standardmudeli koldelagi on valmistatud 6 mm ja tagasein 4 mm kuumvaltsist. Skamet valmistab kahte sorti ahjusid – metallkorpusega ning võrkkorpusega. Kõikide ahjude sisude ehitus on identne.



METALLKORPUSEGA SAUNAAHJUD

Leiliruumist köetavad



Metallkorpusega saunaaahjusid on toodetud Pärnus 1990-ndate aastate keskpaigast. Esialgselt tootis neid Härma Metall. Alates 2006. aastast on tootjaks SKAMET. Kui valida vastavalt oma lava suurusele ja muudele parameetritele õige saunaaahi (ilma veeboilerita), siis kütmissaeg on umbes 30-45 minutit (veeboileriga pikeneb aeg vastavalt suurusele). Vajalik on ka õige värsket õhu sisse toomine ja kasutatud õhu väljajuhtimine. Skamet OÜ kinnitab, et saunaaahjud vastavad CE vastavusertifikaadi nõuetele ning nende tootmisel on järgitud EN 15821:2010 standardit.

Keskmine mudel **P-116 GL** (8-18 m³)

Suur mudel **P-120 GL** (16-25 m³)

Toote parameetrid:

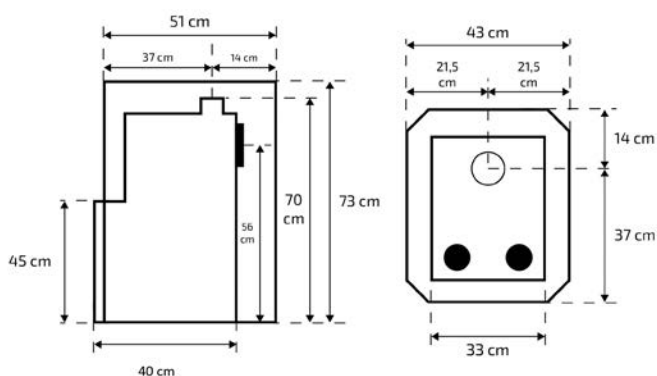
- » klaasuks 230 x 230 mm
- » korstna ühendamise pealt ja tagant
- » saunaaahu ümbrise värvus must
- » uksehinged vasakul

Lisavõimalused:

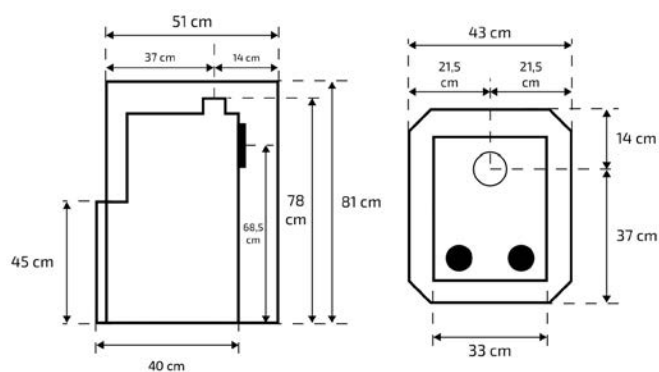
- » metalluks
- » uksehinged paremal
- » ümbrise ülemine äär roostevabast
- » boileri ühendus (paremalt, vasakult, tagant)



P-116



P-120



METALLKORPUSEGA SAUNAAHJUD

Teisest ruumist köetavad



Keskmine mudel **P-216 GL** (8-18 m³)

Suur mudel **P-220 GL** (16-25 m³)

Toote parameetrid:

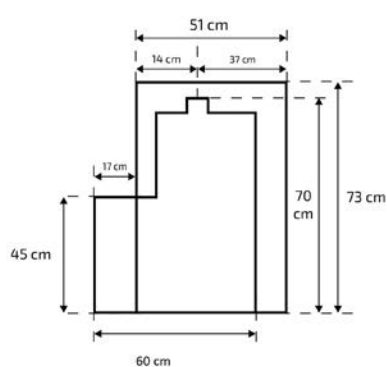
- » klaasuks 230 x 230 mm
- » korstna ühendamine pealt
- » saunaahju ümbrise värvus must
- » uksehinged vasakul

Lisavõimalused:

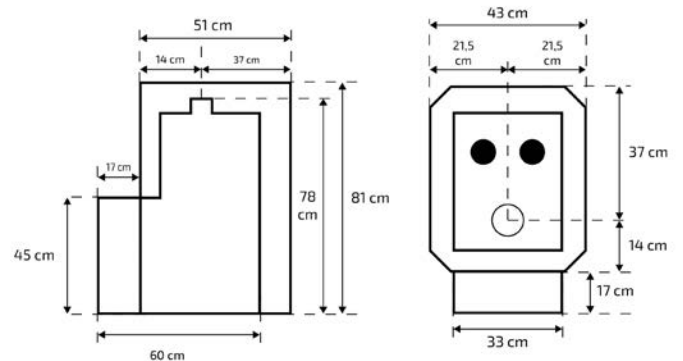
- » metalluks
- » uksehinged paremal
- » ümbrise ülemine äär roostevabast
- » boileri ühendus (paremalt, vasakult, tagant)



P-216



P-220



KANDILISE VÖRKKORPUSEGA SAUNAAHJUD

Leiliruumist köetavad



Vörkkorpusega saunaahjusid oleme tootnud alates 2006. aasta keskepaigast. Kui valida vastavalt oma lava suurusele ja muudele parameetritele õige saunaahi (ilma veeboilerita), siis kütmissaeg on umbes 60-90 minutit (veeboileriga pikeneb aeg vastavalt suurusele). Vajalik on ka õige värskes õhu sissetoomine ja kasutatud õhu väljajuhtimine. Skamet OÜ kinnitab, et saunaahjud vastavad CE vastavussertifikaadi nõuetele ning nende tootmisel on järgitud EN 15821:2010 standardit.

Keskmine mudel **S-116 GL** (8-18 m³)

Suur mudel **S-120 GL** (16-25 m³)

Toote parameetrid:

- » klaasuks 230 x 230 mm
- » korstna ühendamine peal
- » saunaahju ümbrise värvus must
- » uksehinged vasakul

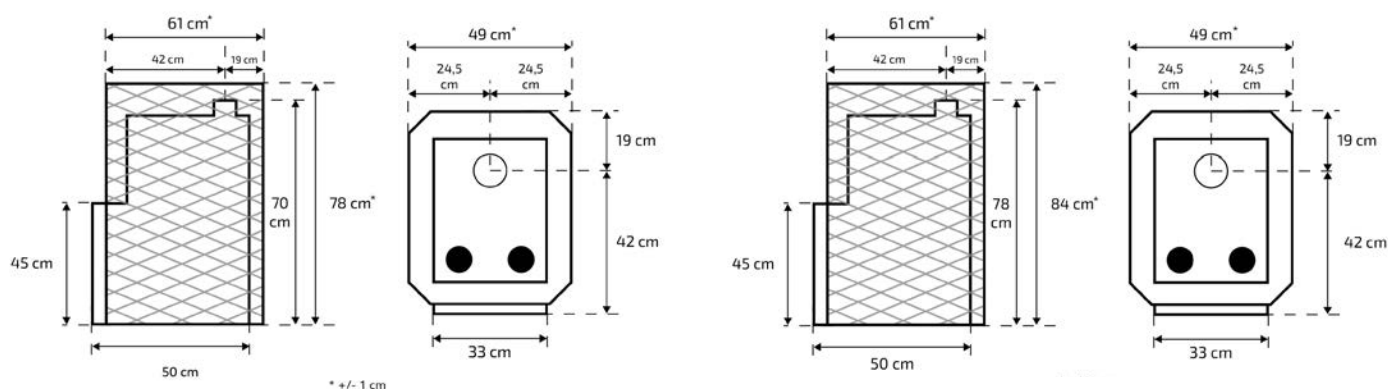
Lisavõimalused:

- » metalluks
- » uksehinged paremal
- » korstna ühendus tagaseinast
- » boileri ühendus (paremalt, vasakult, tagant)



S-116

S-120



KANDILISE VÖRKKORPUSEGA SAUNAAHJUD

Teisest ruumist köetavad



Keskmine mudel **S-216 GL** (8-18 m³)

Suur mudel **S-220 GL** (16-25 m³)

Toote parameetrid:

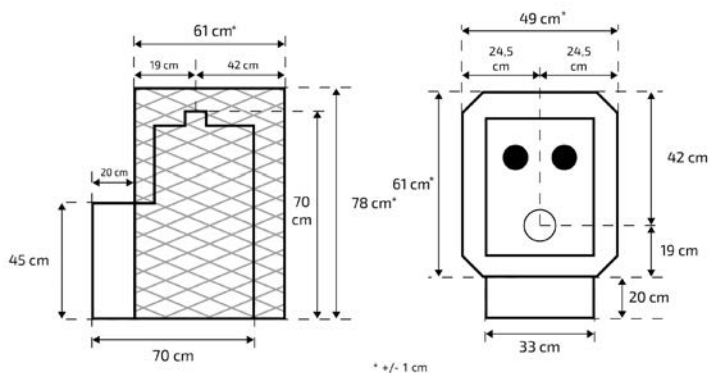
- » klaasuks 230 x 230 mm
- » korstna ühendamise pealt
- » saunaahju ümbrise värvus must
- » uksehinged vasakul

Lisavõimalused:

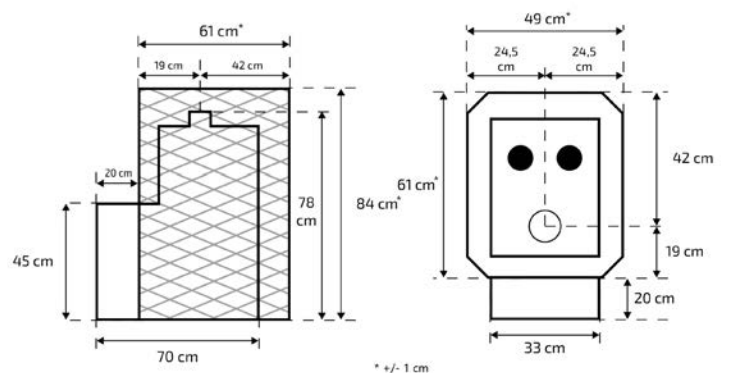
- » metalluks
- » uksehinged paremal
- » korstna ühendus tagaseinast
- » boileri ühendus (paremalt, vasakult, tagant)



S-216



S-220



ÜMMARGUSE VÖRKKORPUSEGA SAUNAAHJUD

Leiliruumist köetavad



Keskmine mudel **SY-116 GL** (8-18 m³)

Suur mudel **SY-120 GL** (16-25 m³)

Toote parameetrid:

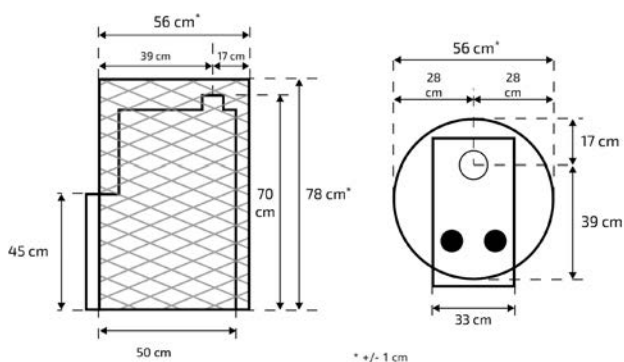
- » klaasuks 230 x 230 mm
- » korstna ühendamise pealt
- » saunaahju ümbrise värvus must
- » uksehinged vasakul

Lisavõimalused:

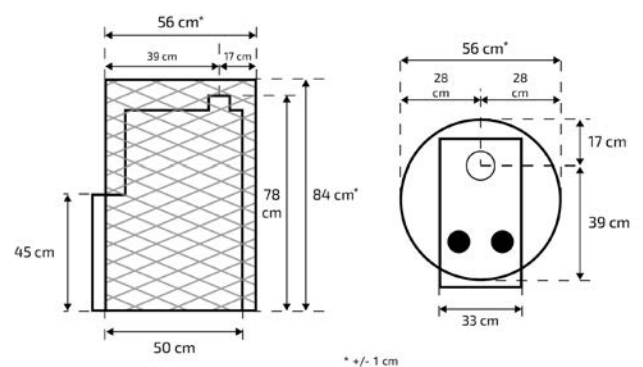
- » metalluks
- » uksehinged paremal
- » korstna ühendus tagaseinast
- » boileri ühendus (paremalt, vasakult, tagant)



SY-116



SY-120



ÜMMARGUSE VÖRKKORPUSEGA SAUNAAHJUD

Teisest ruumist köetavad



Keskmine mudel **SY-216 GL** (8-18 m³)

Suur mudel **SY-220 GL** (16-25 m³)

Toote parameetrid:

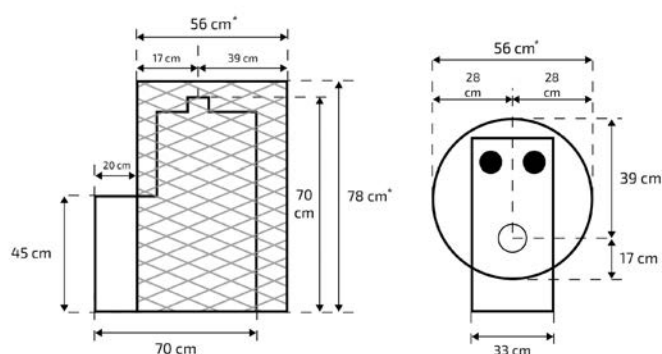
- » klaasuks 230 x 230 mm
- » korstna ühendamine pealt
- » saunaahju ümbrise värvus must
- » uksehinged vasakul

Lisavõimalused:

- » metalluks
- » uksehinged paremal
- » korstna ühendus tagaseinast
- » boileri ühendus (paremalt, vasakult, tagant)

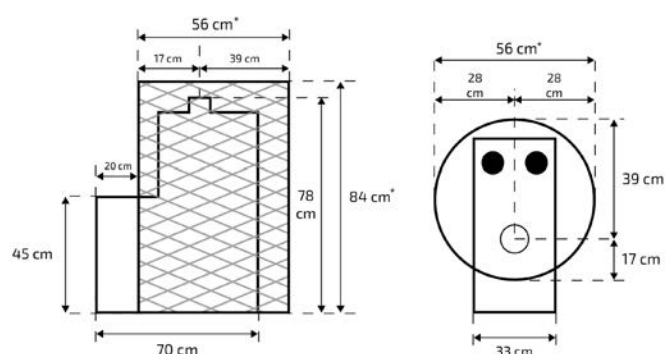


SY-216



* +/- 1 cm

SY-220



* +/- 1 cm

SAUNAAHJUD KAMINA SUURUSE UKSEGA

Teisest ruumist köetavad, metallkorpusega, roostevaba paneeli ja käepidemega



Kui soovite kütta sauna ning samal ajal nautida elavat tuld teises toas diivanil, siis on kamina suuruse uksega saunaahi just sinule. Ahjul on suurem (330 x 330 mm) klaasist uks, mis annab hubasust ning tõelise kamina efekti. Skamet OÜ kinnitab, et saunaahjud vastavad CE vastavussertifikaadi nõuetele ning nende tootmisel on järgitud EN 15821:2010 standardit.

Keskmine mudel **PT-216 GL** (8-18 m³)

Suur mudel **PT-220 GL** (16-25 m³)

Toote parameetrid:

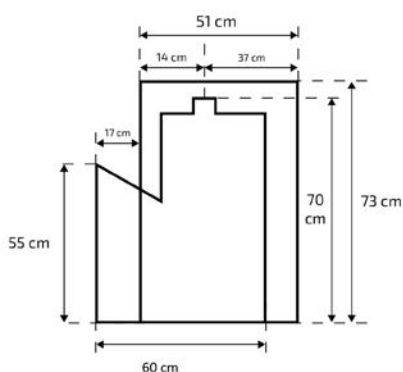
- » klaasuks 330 x 330 mm
- » korstna ühendamine pealt
- » ümbrise ülemine äär roostevabast
- » uksehinged vasakul

Lisavõimalused:

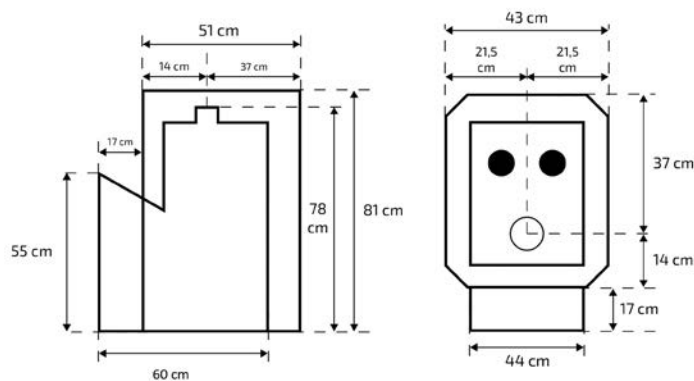
- » ümbris üleni roostevabast
- » uksehinged paremal
- » korstna ühendus tagaseinast
- » boileri ühendus (paremalt, vasakult, tagant)



PT-216 GL



PT-220 GL



SAUNAAHJUD KAMINA SUURUSE UKSEGA

Teisest ruumist köetavad, kandilise või ümmarguse võrkcorpusega

Keskmine mudel **ST-216 GL** (8-18 m³), kandiline võre

Suur mudel **ST-220 GL** (16-25 m³), kandiline võre

Keskmine mudel **STY-216 GL** (8-18 m³), ümmargune võre

Suur mudel **STY-220 GL** (16-25 m³), ümmargune võre

Toote parameetrid:

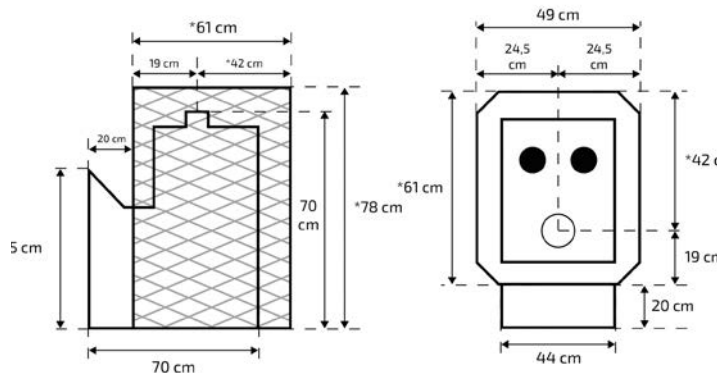
- » klaasuks 330 x 330 mm
- » korstna ühendamise pealt
- » saunaahju ümbrise värvus must
- » uksehinged vasakul

Lisavõimalused:

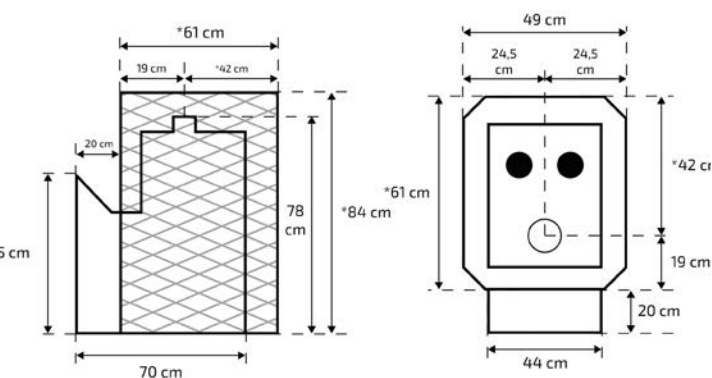
- » ümbris üleni roostevabast
- » uksehinged paremal
- » korstna ühendus tagaseinast
- » boileri ühendus (paremalt, vasakult, tagant)



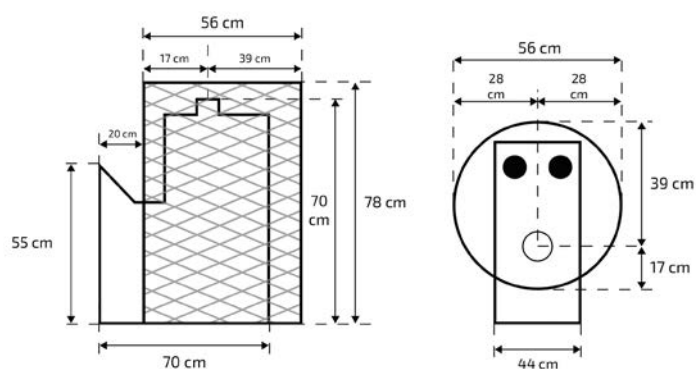
ST-216 GL



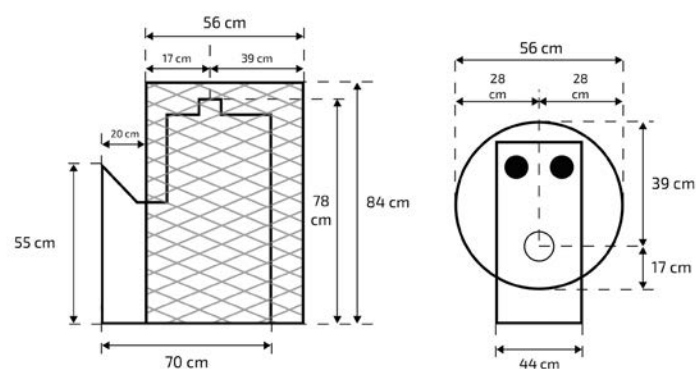
ST-220 GL



STY-216 GL



STY-220 GL



SAUNAAHJUD BOILERI ÜHENDAMISEGA

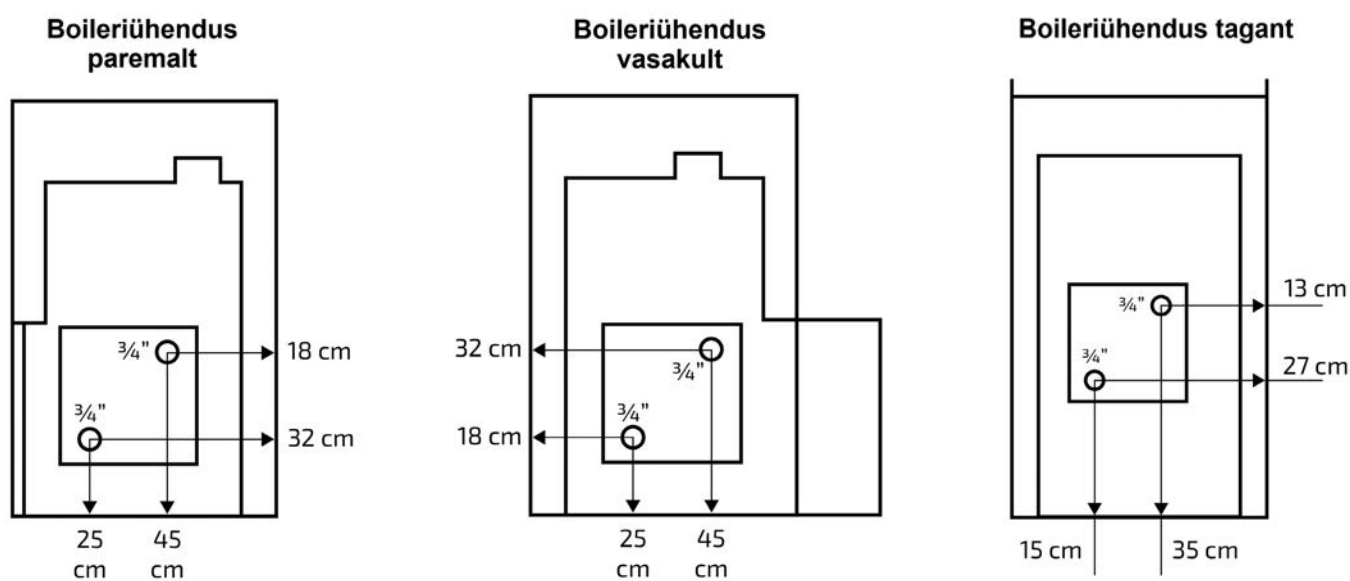
Toodame kõiki oma keskmisi ja suuri saunahjusid veeboileri ühendamise võimalusega. Veesärgi ühendamine on võimalik paremale, vasakule või taha.

Vee välja- ja sissevool toimub kahe ¾" nipli (väliskeere) abil.

Veesoojendi maht on ca 3 l.



Metallkorpusega keriste boileriühenduste eskiisid



SAUNAAHJUD 40L PAAGIGA



Saunaahi veepaagiga on hea valik suvilatesse või maasaunadesse, kuna sellel on 40 l veepaak. Kui teil on saunamaja jõe või järve ääres, kus puudub korralik veesüsteem, kuid soovite siiski sooja vett, siis on paagiga ahi õige lahendus teie jaoks. Samal ajal kui keris kütab leiliruumi, soojeneb paak kiiresti ning varustab sooja pesuveega. Kuna ahju paak on eemaldatav, siis on seda lihtne vahetada. Paaki on võimalik tellida mustast metallist või roostevabast.

NB! Kui Teil on halvema kvaliteediga vesi, siis on kindlasti soovituslik otsustada roostevaba paagi kasuks, kuna must metall tekitab roostet ja selle tagajärjel ei pruugi Teie vesi olla pesemiskõlblik.

Saunaahi paagiga köetav leiliruumist:

Keskmine mudel **P-11640 GL / P11640 RVGL** (8-18 m³)
Suur mudel **P-12040 / P-12040 RV** (16-25 m³)

Saunaahi paagiga köetav teisest ruumist:

Keskmine mudel **P-21640 GL / P-21640 RVGL** (8-18 m³)
Suur mudel **P-22040 GL / P-22040 RVGL** (16-25 m³)

Toote parameetrid:

- » klaasuks 230 x 230 mm
- » korstna ühendamine pealt (samast ruumist köetaval ka tagant)
- » ümbrise ülemine äär roostevabast
- » uksehinged vasakul

Lisavõimalused:

- » metalluks
- » uksehinged paremal
- » ümbris üleni roostevabast metallist



SAUNAAHJUD 20-25 L ROOSTEVABA PAAGIGA



Roostevaba paagiga, leiliruumist köetav

Keskmine mudel **P-11620 RVGL** (8-18 m³)

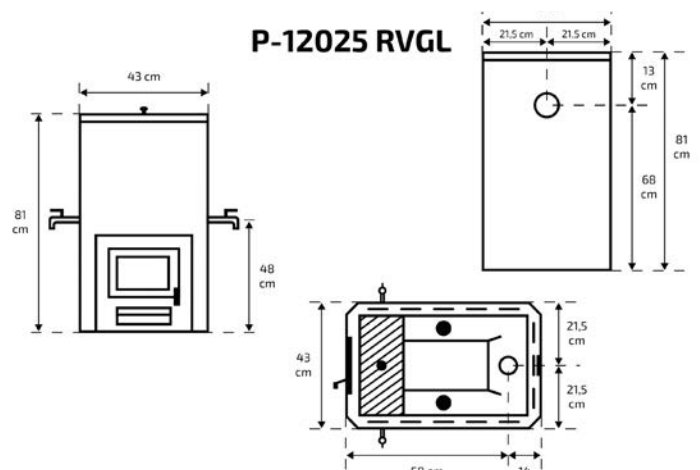
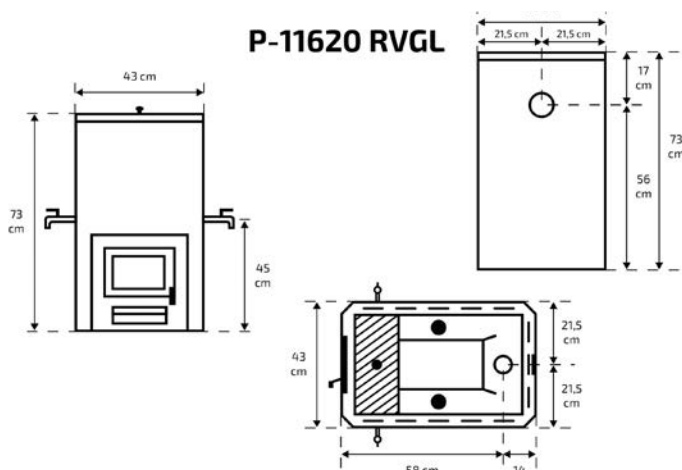
Suur mudel **P-12025 RVGL** (16-25 m³)

Toote parameetrid:

- » klaasuks 230 x 230 mm
- » korstna ühendamine pealt ja tagant
- » roostevaba veepaak asub ees
- » uksehinged vasakul
- » ümbrise ülemine äär roostevabast

Lisavõimalused:

- » metalluks
- » uksehinged paremal
- » ümbris üleni roostevabast metallist





Mini saunaahju mudelid on mõeldud väiksemate saunaruumide ja tünnisaunade kütmiseks ning on ette nähtud kuiva või niiske leili saamiseks. Ahjud on varustatud kolmest küljest **topeltseinaga** (külgedel ja taga), mis vähendab minimaalseid ohutuid kauguseid poole võrra. Skamet OÜ kinnitab, et saunaahjud vastavad CE vastavussertifikaadi nõuetele ning nende tootmisel on järgitud EN 15821:2011-01 standardit.

Mudel **PS-110 GL** (7-12 m³), köetav leiliruumist

Mudel **PS-210 GL** (7-12 m³), köetav teisest ruumist

Standardtoote parameetrid:

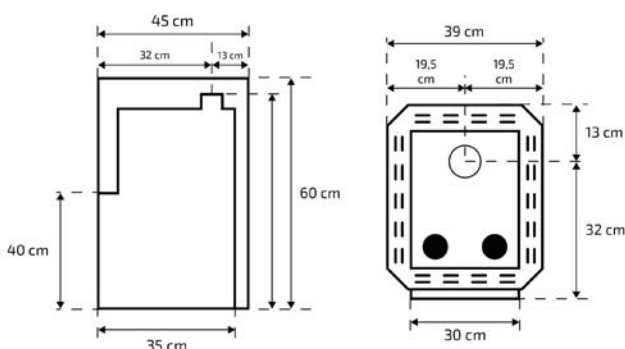
- » klaasuks 200 x 220 mm
- » korstna ühendamine pealt
- » saunaahju ümbrise värvus must
- » uksehinged vasakul

Lisavõimalused:

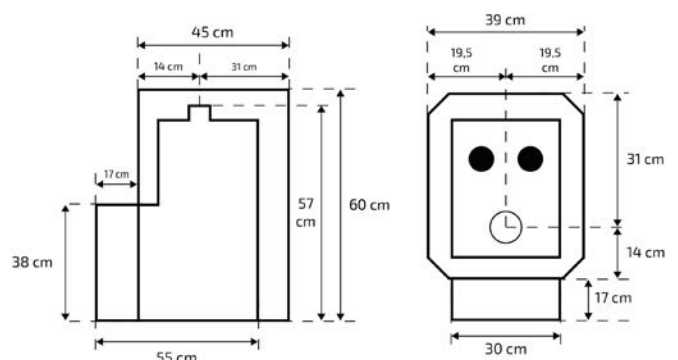
- » käepide roostevabast
- » uksehinged paremal
- » ümbris üleni roostevabast metallist



PS-110 GL



PS-210 GL



MINI SAUNAAHJUD

Võrkorpusega

Kõetav leiliruumist:

Mudel **SS-110 GL** (7-12 m³), kandiline võre

Mudel **SSY-110 GL** (7-12 m³), ümmargune võre

Kõetav teisest ruumist:

Mudel **SS-210 GL** (7-12 m³), kandiline võre

Mudel **SSY-210 GL** (7-12 m³), ümmargune võre

Standardtoote parameetrid:

- » klaasuks 200 x 220 mm
- » korstna ühendamine pealt
- » ahju ümbris on valmistatud võrest
- » uksehinged vasakul

Lisavõimalused:

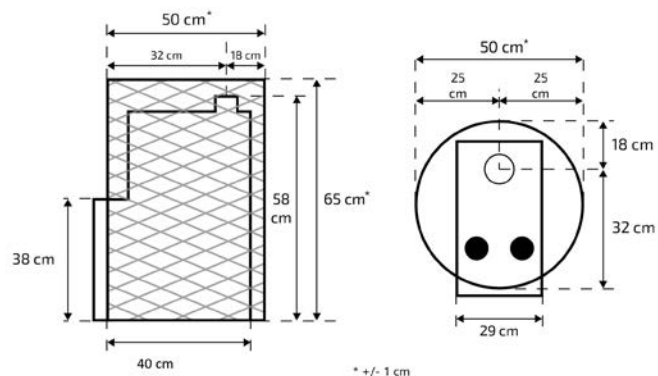
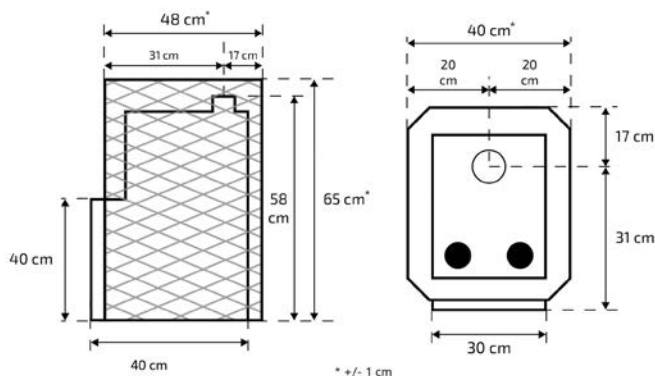
- » käepide roostevabast
- » uksehinged paremal
- » ümbris üleni roostevabast võrest



Leiliruumist kütava kerise eskiis

SS-110 GL

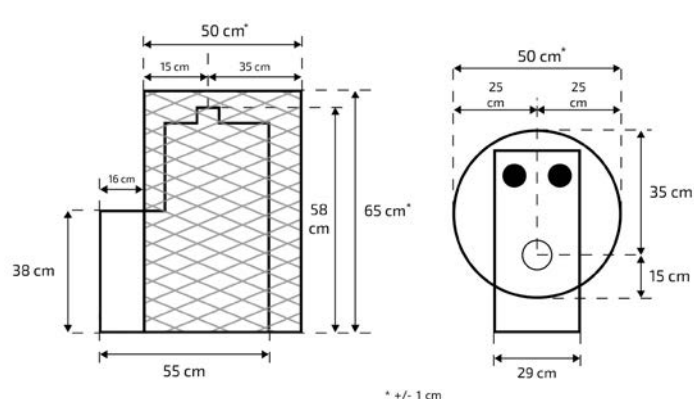
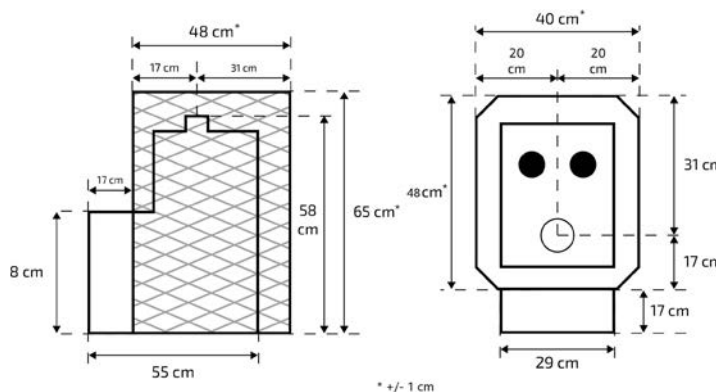
SSY-110 GL



Teisest ruumist kütava kerise eskiis

SS-210 GL

SSY-210 GL



Pliit-ahjud sobivad ideaalselt toidu tegemiseks ning ruumi soojendamiseks suvilates ja maamajades, mille köetav ruumala vahemikus 20–150 m³. Ahjude tootmisel on järgitud EN 13240:2007 standardit.

Suitsuahjud

2008. aastal tõi Skamet OÜ turule suitsuahjud, mis on mõeldud kala-, liha- ja linnuliha kuumsuitsetamiseks. Ahi sobib kasutamiseks suvilasse, eramaja aeda või maakodusse. Kuumsuitsuahju konstruktsioon on topeltseinaline (külgedel ja taga), mille vahel liikuv küttesuits hoiab ahjus stabiilselt ühtlast temperatuuri. Juhul kui välitemperatuur on madal väldivad topeltseinad kondenssvee teket suitsuruumis.

Toodame kolmes erinevas mõõdus:

GSS-125: 40 x 40 x 125 cm, kaks küpsetusresti

GSS-200: 50 x 50 x 170 cm, neli küpsetusresti

GSS-200 XL: 50 x 50 x 190 cm, kuus küpsetusresti

Standardtoote parameetrid:

- » roostevabast küpsetusrestid
- » õlivann- ja/või veevann
- » neljakandiline korsten koos siibriga (eemaldatav)
- » termomeeter
- » tuhasahtel
- » varraste hoidjad

Lihavannid

Valmistame erinevates mõõtudes šašlökivanne, mida lihtne kasutada ja võtta kaasa telkima.

LV-100 100 x 40 x 17 cm

LV-70 70 x 30 x 17 cm

LV-50 50 x 30 x 17 cm

Standardtoote parameetrid:

- » eemaldatavad jalad
- » materjali paksus 3 mm
- » kõrgus 90 cm



Pliit-ahi C-120 GL

Toote parameetrid:

- » klaasuks 230 x 230 mm
- » korstna ühendamine tagant
- » malmist küpsetusplaat
- » panipaik küttepuudele



Lökkealus

Lökkealus on mõeldud kasutamiseks kas lõkke tegemiseks või liha grillimiseks.

Standardtoote parameetrid:

- » diameeter 450 mm
- » kõrgus 300 mm
- » materjali paksus 2 mm (võimalik ka paksemast materjalist)
- » jalgadel



VEEBOILERID

Valmistame erinevaid mahuteid: veeboilereid, akumulatsiooni paake. Nii mustast kui ka roostevabast metallist. Veeboileri standardtoote diameeter on 40 või 45 cm ning mahult 80–150 liitrit. Toodame nii **kinniseid veeboilereid**, mida saab ühendada veetrassiga, kui **lahtiseid veeboilereid**, mida on võimalik kasutada ilma surveta. Veeboilereid on võimalik tellida horisontaalseid või vertikaalseid. Kõik veeboilerid on soovituslik maandada.

Kinnised kuumaveeboilerid

B-80, B-110, B-130, B-150 puuküttega ahjudele

Standardtoote parameetrid:

- » litraaž 80–150 liitrit
- » horisontaalne või vertikaalne (niplid vasakul või paremal)
- » mustast metallist (3 mm)
- » roostevabast terasest (2 mm) koos anoodi ja maandusklemmiga
- » diameeter – Ø 400 või 450 mm



Lahtised kuumaveeboilerid

BO-80, BO-110, BO-130, BO-150 puuküttega ahjudele

Standardtoote parameetrid:

- » litraaž 80–150 liitrit
- » niplid paremal või vasakul
- » mustast metallist (3 mm)
- » roostevabast metallist (2 mm)
- » diameeter – Ø 400 või 450 mm
- » põhja all 1/2" nippel vee välja laskmiseks



NB! Kõikide meie toodete eskiisid on saadaval koduleheküljel www.skamet.ee

Skamet OÜ toodab erinevate diameetrite ning mõõtudega üheseinalisi suitsutorusid. Lisaks sirgetele torudele toodame suitsutoru põlvesid ja -siibreid nii saunahjudele kui kaminatele. Standardtooted on 1,2 mm paksuse seinaga. Võimalik teha ka paksemast materjalist. Kõik suitsutorud on tehtud mustast metallist. Meie toodangu hulgast leiab ka erinevaid iluliiste ja võrke, mis käivad ümber suitsutoru.

Suitsutorud

Standardtoote parameetrid:

- » pikkus 500–1000 mm
- » diameeter 115–200 mm
- » materjali paksus 1,2 mm



Suitsutoru siibrid

Standardtoote parameetrid:

- » sahtelsiiber – sulgub ca 95%
- » pöörsiiber – sulgub ca 80%
- » sisediameeter 115–200 mm
- » materjali paksus 1,2 mm
- » TS mudeli käepideme pikkus 160–500 mm



Müts suitsutorule

Toode on mõeldud takistamiseks sademete ligipääsu suitsutorudesse ja ahju. Materjaliks must metall ning paksus 1,2 mm.



Suitsutoru võre kivide jaoks

Standardtoote parameetrid:

- » kinnised või lahtikäidavad
- » pikkused: 250, 380, 500, 600, 700, 800, 1000 mm
- » diameeter Ø 250 mm



Saunahju kaitsesein

Toodame saunahjudele kaitseseinu erinevate mõõtudega.



Suitsutoru põlved

Standardtoote parameetrid:

- » pikkused (välismõõdud): 300 x 300, 400 x 400, 400 x 600, 600 x 600, 400 x 1000 mm
- » diameeter 115–200 mm
- » materjali paksus 1,2 mm
- » põlve kraadid 90–135°
- » võimalik ka puhastusluugiga



Suitsutoru üleminek

Suitsutoru üleminekud on mõeldud kahe erineva diameetriga suitsutoru ühendamiseks või jätkamiseks. Standardis diameeter alates 103 mm kuni 200 mm. Võimalik teha erinevate diameetritega. Materjaliks must metall, paksus 1,2 mm ja kõrgus 200 mm. Võimalik teha paksemast materjalist ning erineva pikkusega.



Iluliist ahjuuksele

Standardtoote parameetrid:

- » läbi seinu mudelitele
- » mustast metallist või roostevabast terasest
- » katab ära ca 3,5 cm vahe
- » saab tellida ka teiste mõõtudega



Tulekolde pörandakaitse

Toodame saunahjudele alumist plaati erinevate mõõtudega.



HÜVA LEILI!



SKAMET

OÜ Skamet
Savi 9, Pärnu
+372 440 1001
info@skamet.ee
www.skamet.ee