

Heart  
of Sauna



**SKAMET**

PRODUKTU KATALOGS

## Pirts krāsnis ↗ Ūdens tvertnes ↗ Dūmvadi ↗ Kūpinātavas

Skamet OÜ tika dibināts 2006. gadā Pērnāvā, kur joprojām atrodas mūsu ražotne un birojs. Mūsu produktus iespējams iegādāties pie izplatītājiem un/vai e-veikalos. Mūsu sortimentā ietilpst: malkas pirts krāsnis, ūdens boileri, kūpinātavas, apkures krāsnis, ūdens tvertnes un dažādi pirts piederumi (dūmvadi, ceļi, pārejas, uzlikas u.c.).

Uzņēmuma vadība balstās uz ISO 9001:2015 standartu. Kopš 2007. gada Skamet OÜ ir Igaunijas Tirdzniecības un rūpniecības kameras biedrs. 2008. gadā uzņēmums izstrādāja ražošanas kontroles sistēmu, kas ļauj izmantot CE marķējumu saviem produktiem.

No 2012. gada Eiropas Savienībā stājās spēkā jauns standarts, pēc kura pirts krāsnis drīkst ražot un tirgot Eiropā. Skamet bija pirmais uzņēmums Igaunijā un viens no pirmajiem Eiropā, kas sertificēja savus produktus atbilstoši šim standartam. Testu rezultāti apliecina, ka Skamet pirts krāsnis ir efektīvākās malkas krāsnis Igaunijā.

Skamet galvenais produkts ir malkas pirts krāsnis – ar metāla vai režģa apvalku, kuras iespējams kurināt gan no pirts telpas, gan no blakus telpas, ar vai bez boileru pieslēguma, ūdens tvertnēm utt. Mūsu pirts krāsnis ir augstas kvalitātes un roku darbs. Pateicoties diviem iebūvētiem dūmu kanāliem, mūsu saunas krāšņu efektivitāte pārsniedz 70%, jo siltums netiek uzreiz izvadīts no krāsnis. Tas nodrošina zemu temperatūru dūmvadā un tā kanālos, kā arī samazina gaisa piesārņojumu, tādējādi lielākā daļa siltuma saglabājas kurtuvē un dūmu kanālos.



## Ražotājs iesaka:

- ✦ Izvēlieties pirts krāsni ar metāla apvalku, ja pirtī uzturaties līdz 2 stundām.
- ✦ Izvēlieties pirts krāsni ar režģa apvalku, ja pirtī pavadāt vairāk nekā 2 stundas.

## Kā izvēlēties pirts krāsni ar pareizu jaudu?

Izvēloties pirts krāsni, ir svarīgi zināt jūsu pirts telpas tilpumu, lai neiegādātos pārāk vāju krāsni, kas nespēs uzsildīt telpu, vai, tieši pretēji, pārāk jaudīgu krāsni, kas radīs lieku enerģijas patēriņu. Pareizi izvēlēta pirts krāsns nodrošina efektīvāku kurināšanu un samazina malkas patēriņu. Ja jauda ir nepietiekama, krāsns būs jākurina ilgāk un intensīvāk, kas samazina tās kalpošanas laiku.

Lai aprēķinātu nepieciešamo tilpumu, izmantojiet formulu: garums x platums x augstums. Tajā pašā laikā jāņem vērā arī neizolētas virsmas, piemēram, stikla durvis, logi, akmens sienas, skurstenis utt. Noteikums ir šāds: par katru neizolētu kvadrātmetru pirts telpas tilpumam jāpieskaita 1,2 m<sup>3</sup>.

Trīs izvēles iespējas:

- ✦ Pirts telpas tilpums 7-12 m<sup>3</sup> – izvēlieties mini pirts krāsni.
- ✦ Pirts telpas tilpums 8-18 m<sup>3</sup> – izvēlieties vidēja izmēra pirts krāsni.
- ✦ Pirts telpas tilpums 16-25 m<sup>3</sup> – izvēlieties lielu pirts krāsni.

## Uzkaršanas laiks

Ja izvēlaties pirts krāsni, kas atbilst jūsu pirts telpas izmēram un citiem parametriem, tad:

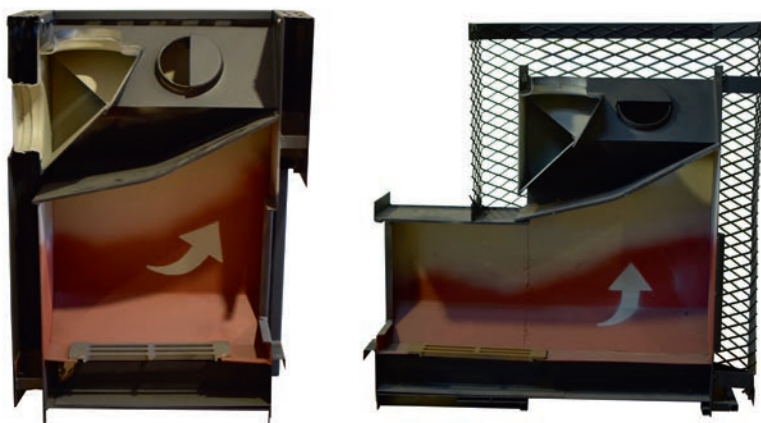
- ✦ Metāla apvalka pirts krāsns uzkaršanas laiks ir aptuveni 30-45 minūtes.
- ✦ Režģa apvalka pirts krāsns uzkaršanas laiks ir 60-90 minūtes.

Liels akmeņu daudzums palīdz uzturēt siltumu pirts telpā ilgstoši, pat pēc tam, kad uguns krāsnī jau ir izdzisusi.

## Kā ir uzbūvētas mūsu pirts krāsnis?

Attēlos redzams mūsu pirts krāšņu šķēsgriezums. Bulta norāda dūmu plūsmu dūmu kanālā. Šādas konstrukcijas pirts krāsnīs liesma nerasniedz skursteni, kas nodrošina augstāku efektivitāti.

- ✦ Standarta modeļa kurtuves griesti ir izgatavoti no 6 mm, bet aizmugurējā siena – no 4 mm karsti velmēta tērauda.
- ✦ Skamet ražo divu veidu pirts krāsnis – ar metāla apvalku un ar režģa apvalku.
- ✦ Visu krāšņu iekšējā konstrukcija ir identiska.



# PIRTS KRĀSNIS AR METĀLA KORPUSU

Kurināmas no pirts telpas



Metāla korpusa pirts krāsnis Pērnāvā tiek ražotas kopš 1990. gadu vidus. Sākotnēji tās ražoja Härma Metall, bet kopš 2006. gada ražošanu turpina SKAMET. Ja izvēlaties pirts krāsni, kas atbilst jūsu pirts telpas izmēram un citiem parametriem (bez ūdens tvertnes), uzkaršanas laiks ir aptuveni 30-45 minūtes. Ja tiek izmantota ūdens tvertne, uzkaršanas laiks palielinās atkarībā no tās tilpuma. Tāpat svarīgi nodrošināt pareizu svaiga gaisa padevi un izmantotā gaisa novadīšanu. Skamet OÜ apliecina, ka pirts krāsnis atbilst CE atbilstības sertifikāta prasībām un to ražošanā tiek ievērots EN 15821:2010 standarts.

Vidējais modelis: **P-116 GL** (8-18 m<sup>3</sup>)

Lielais modelis: **P-120 GL** (16-25 m<sup>3</sup>)

## Standarta produkta parametri:

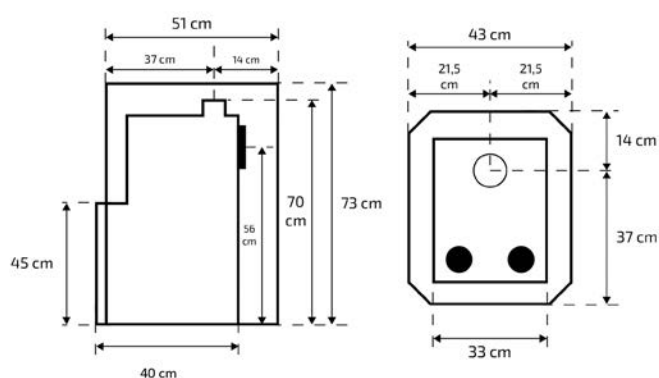
- » Stikla durvis: 230 x 230 mm
- » Dūmvada pievienošana: no augšas un aizmugures
- » Krāsns korpusa krāsa: melna
- » Durvju eņģes: kreisajā pusē

## Papildu opcijas:

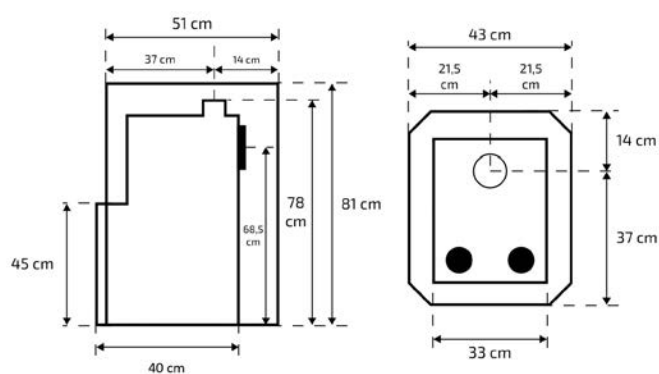
- » Metāla durvis
- » Durvju eņģes labajā pusē
- » Apvalka augšējā mala no nerūsējošā tērauda
- » Boilera pieslēgums (labajā, kreisajā vai aizmugurējā pusē)



**P-116**



**P-120**



# PIRTS KRĀSNIS AR METĀLA KORPUSU

Kurināmas no blakus telpas



Vidējais modelis: **P-216 GL** (8-18 m<sup>3</sup>)

Liels modelis: **P-220 GL** (16-25 m<sup>3</sup>)

## Standarta produkta parametri:

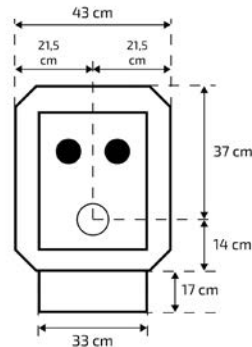
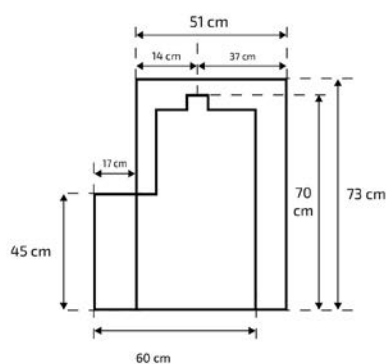
- » Stikla durvis: 230 x 230 mm
- » Dūmvada pievienošana: no augšas
- » Krāsns korpusa krāsa: melna
- » Durvju eņģes: kreisajā pusē

## Papildu opcijas:

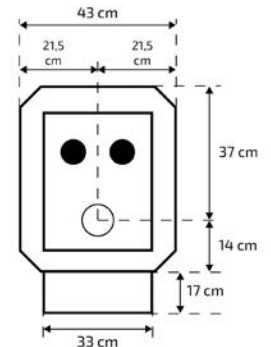
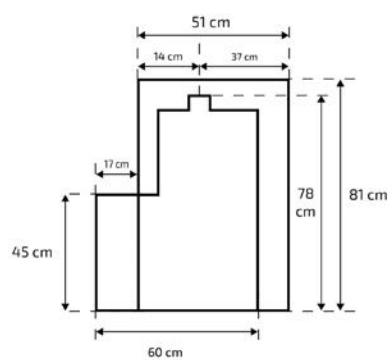
- » Metāla durvis
- » Durvju eņģes labajā pusē
- » Apvalka augšējā mala no nerūsējošā tērauda
- » Boilera pieslēgums (labajā, kreisajā vai aizmugurējā pusē)



**P-216**



**P-220**



# SAUNAS KRĀSNIS AR KVADRĀTVEIDA REŽĢA KORPUSU

Kurināmas no pirts telpas



Mēs ražojam pirts krāsnis ar režģa korpusā kopš 2006. gada vidus. Ja izvēlaties pareizo pirts krāsni (bez ūdens tvertnes) atbilstoši jūsu pirts izmēram un citiem parametriem, apkures laiks ir aptuveni 60–90 minūtes (ar ūdens tvertni laiks palielinās atkarībā no tās lieluma). Tāpat ir svarīgi nodrošināt pareizu svaiga gaisa pieplūdi un izmantotā gaisa izvadīšanu. Skamet OÜ apliecina, ka pirts krāsnis atbilst CE atbilstības sertifikāta prasībām un to ražošanā ir ievērots EN 15821:2010 standarts.

Vidēja izmēra modelis: **S-116 GL** (8-18 m<sup>3</sup>)

Liela izmēra modelis: **S-120 GL** (16-25 m<sup>3</sup>)

## Standarta produkta parametri:

- » Stikla durvis: 230 x 230 mm
- » Skursteņa pieslēgums no augšas
- » Pirts krāsns korpusa krāsa: melna
- » Durvju eņģes kreisajā pusē

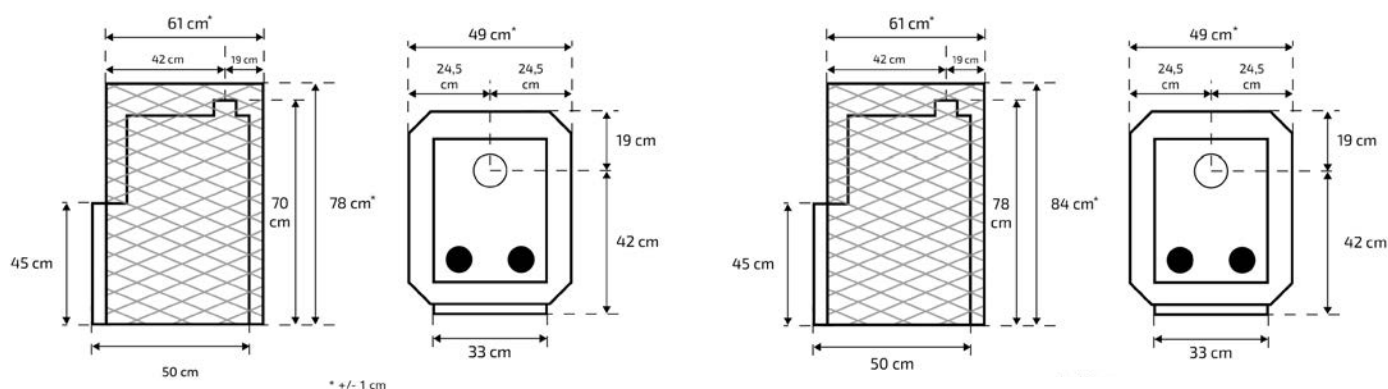
## Papildu opcijas:

- » Metāla durvis
- » Durvju eņģes labajā pusē
- » Skursteņa pieslēgums no aizmugures sienas
- » Katla pieslēgums (labajā, kreisajā pusē vai aizmugurē)



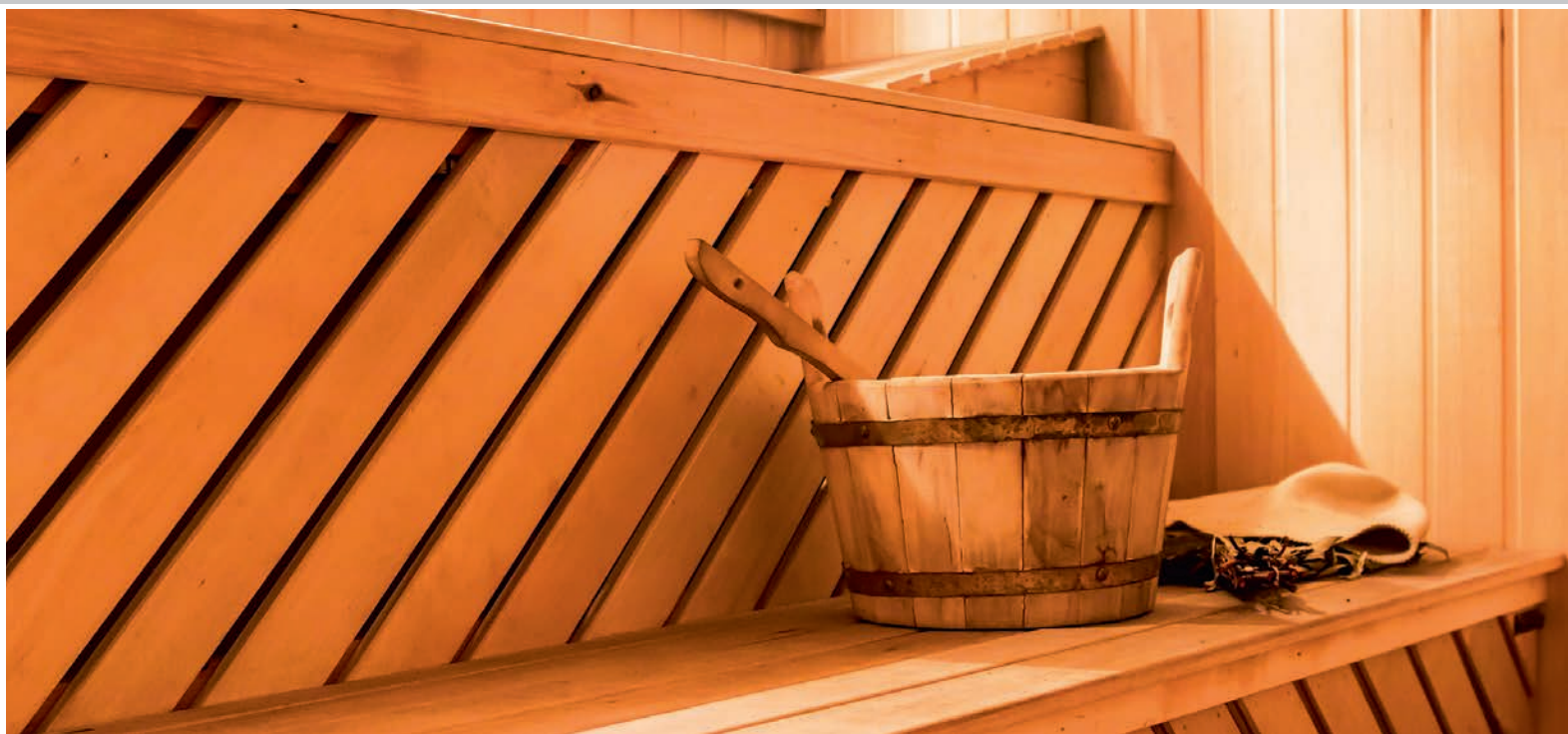
**S-116**

**S-120**



# SAUNAS KRĀSNIS AR KVADRĀTVEIDA REŽĢA KORPUSU

Kurināma no blakus telpas



Vidēja izmēra modelis: **S-216 GL** (8-18 m<sup>3</sup>)

Lielā izmēra modelis: **S-220 GL** (16-25 m<sup>3</sup>)

## Standarta produkta parametri:

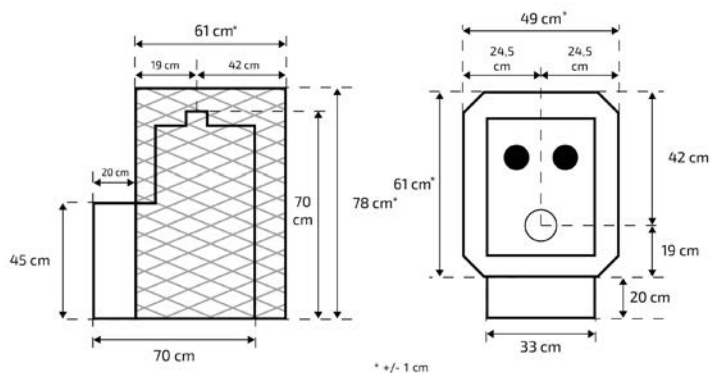
- » Stikla durvis: 230 x 230 mm
- » Skursteņa pieslēgums no augšas
- » Pirts krāsns korpusa krāsa: melna
- » Durvju eņģes kreisajā pusē

## Papildu opcijas:

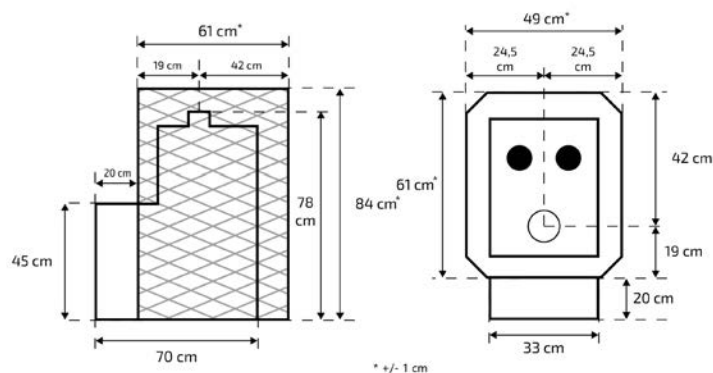
- » Metāla durvis
- » Durvju eņģes labajā pusē
- » Skursteņa pieslēgums no aizmugures sienas
- » Katla pieslēgums (labajā, kreisajā pusē vai aizmugurē)



**S-216**



**S-220**



# SAUNAS KRĀSNIS AR APLŪ REŽĢA KORPUSU

Kurināma no blakus telpas



Vidēja izmēra modelis: **SY-116 GL** (8-18 m<sup>3</sup>)

Liela izmēra modelis: **SY-120 GL** (16-25 m<sup>3</sup>)

## Standarta produkta parametri:

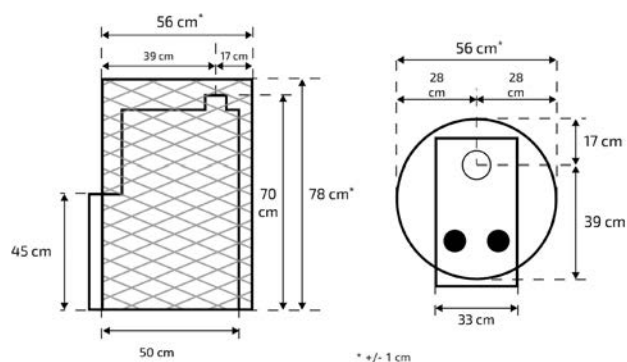
- » Stikla durvis: 230 x 230 mm
- » Skursteņa pieslēgums no augšas
- » Pirts krāsns korpusa krāsa: melna
- » Durvju eņģes kreisajā pusē

## Papildu opcijas:

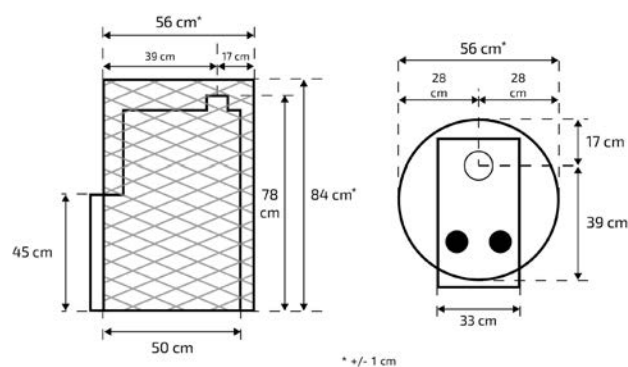
- » Metāla durvis
- » Durvju eņģes labajā pusē
- » Skursteņa pieslēgums no aizmugures sienas
- » Katla pieslēgums (labajā, kreisajā pusē vai aizmugurē)



**SY-116**



**SY-120**



# SAUNAS KRĀSNIS AR APLŪ REŽĢA KORPUSU

Kurināma blakus telpas



Vidēja izmēra modelis: **SY-216 GL** (8-18 m<sup>3</sup>)  
 Liela izmēra modelis: **SY-220 GL** (16-25 m<sup>3</sup>)

## Standarta produkta parametri:

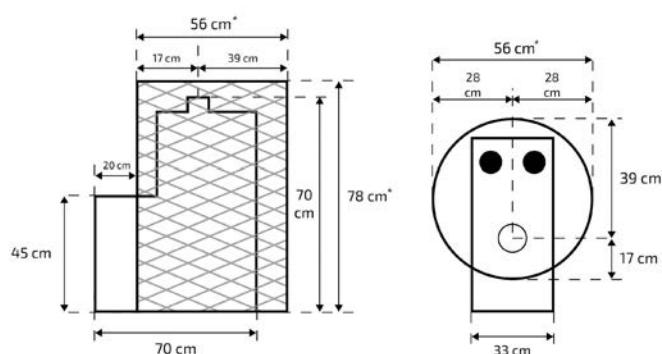
- » Stikla durvis: 230 x 230 mm
- » Skursteņa pieslēgums no augšas
- » Pirts krāsns korpusa krāsa: melna
- » Durvju eņģes kreisajā pusē

## Papildu opcijas:

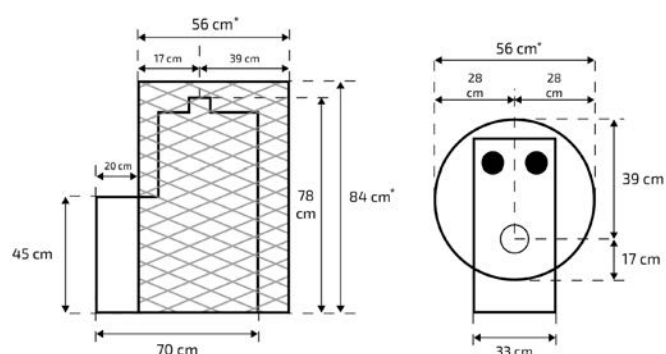
- » Metāla durvis
- » Durvju eņģes labajā pusē
- » Skursteņa pieslēgums no aizmugures sienas
- » Katla pieslēgums (labajā, kreisajā pusē vai aizmugurē)



**SY-216**



**SY-220**



# PIRTS KRĀSNIS AR KAMĪNA IZMĒRA DURVĪM

Apkurināmas no citas telpas, ar metāla korpusu, nerūsējošā tērauda paneli un rokturi



Ja vēlaties apsildīt savu pirti un vienlaikus baudīt dzīvās uguns atmosfēru no dīvāna citā telpā, tad pirts krāsnis ar kamīna izmēra durvīm ir tieši jums piemērota. Krāsnij ir lielākas stikla durvis (330 x 330 mm), kas nodrošina mājīgumu un īstu kamīna efektu. Skamet OÜ apliecina, ka pirts krāsnis atbilst CE atbilstības sertifikāta prasībām un to ražošana veikta saskaņā ar EN 15821:2010 standartu.

Vidēja izmēra modelis: **PT-216 GL** (8-18 m<sup>3</sup>)

Liela izmēra modelis: **PT-220 GL** (16-25 m<sup>3</sup>)

## Standarta produkta parametri:

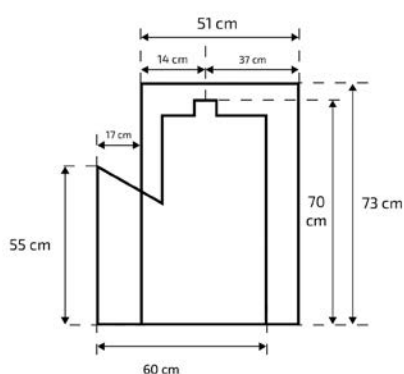
- » Stikla durvis: 330 x 330 mm
- » Skursteņa pieslēgums no augšas
- » Korpusa augšējā mala no nerūsējošā tērauda
- » Durvju eņģes kreisajā pusē

## Papildu opcijas:

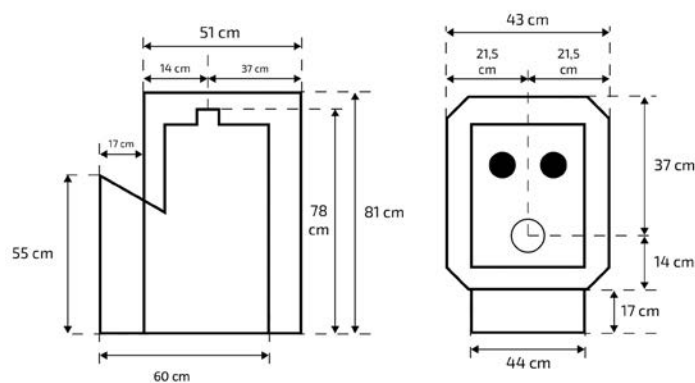
- » Pilnībā nerūsējošā tērauda korpus
- » Durvju eņģes labajā pusē
- » Skursteņa pieslēgums no aizmugures sienas
- » Katla pieslēgums (labajā, kreisajā pusē vai aizmugurē)



**PT-216 GL**



**PT-220 GL**



# PIRTS KRĀSNIS AR KAMĪNA IZMĒRA DURVĪM

Apkurināmas no citas telpas, ar kvadrātveida vai apaļu korpusu

Kvadrātveida korpusi:

Vidēja izmēra modelis: **ST-216 GL** (8-18 m<sup>3</sup>)

Liela izmēra modelis: **ST-220 GL** (16-25 m<sup>3</sup>)

Apalš korpusi:

Vidēja izmēra modelis: **STY-216 GL** (8-18 m<sup>3</sup>)

Liela izmēra modelis: **STY-220 GL** (16-25 m<sup>3</sup>)

## Standarta produkta parametri:

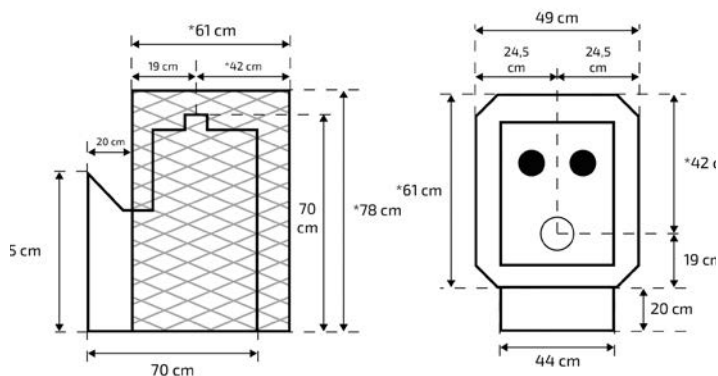
- » Stikla durvis: 330 x 330 mm
- » Skursteņa pieslēgums no augšas
- » Pirts krāsns korpusa krāsa: melna
- » Durvju eņģes kreisajā pusē

## Papildu opcijas:

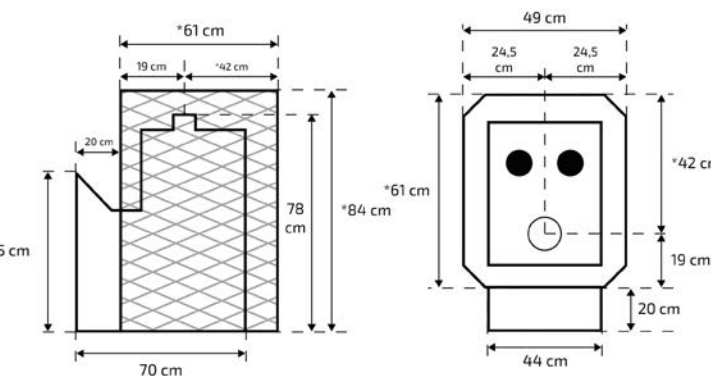
- » Pilnībā nerūsējošā tērauda korpusi
- » Durvju eņģes labajā pusē
- » Skursteņa pieslēgums no aizmugures sienas
- » Katla pieslēgums (labajā, kreisajā pusē vai aizmugurē)



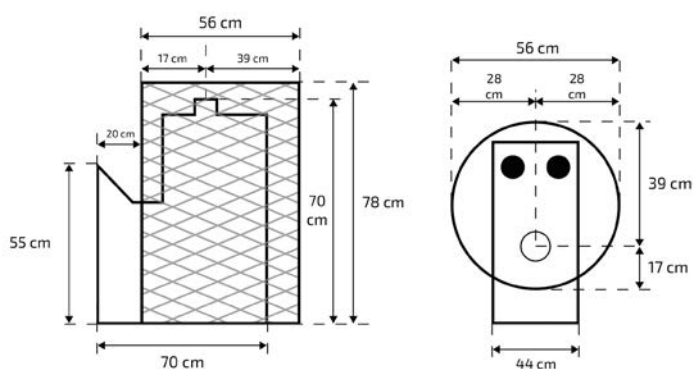
**ST-216 GL**



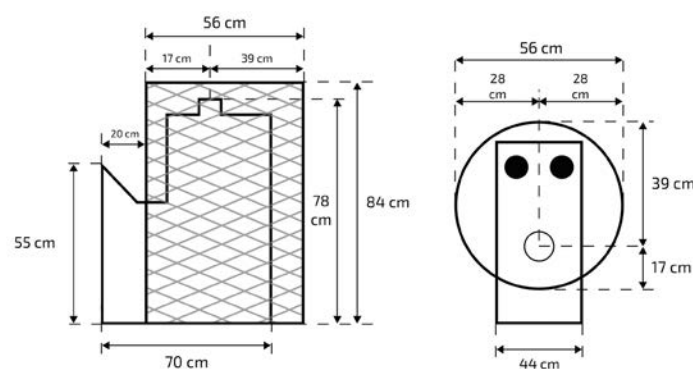
**ST-220 GL**



**STY-216 GL**



**STY-220 GL**



# PIRTS KRĀSNIS AR ŪDENS TVERTNES PIESLĒGUMU

Mēs ražojam visas vidēja un liela izmēra pirts krāsnis ar iespēju pieslēgt ūdens tvertni. Ūdens boileri var pieslēgt labajā, kreisajā pusē vai aizmugurē.

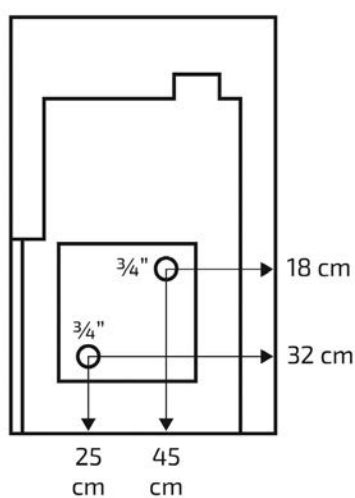
Ūdens padeve un novadīšana tiek veikta, izmantojot divas 3/4" collu izejas (ārējais vītnes savienojums).

Ūdens sildītāja tilpums ir aptuveni 3 litri.

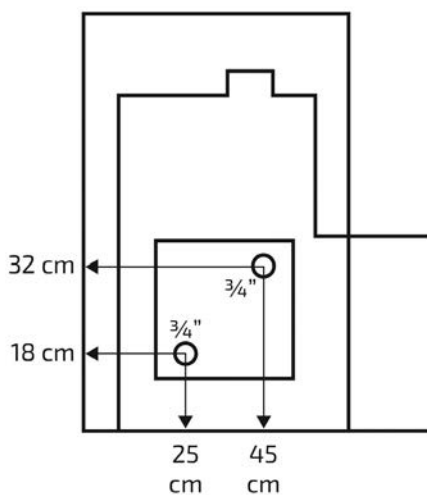


## Katla pieslēguma shēmas metāla apvalka pirts krāsnīm

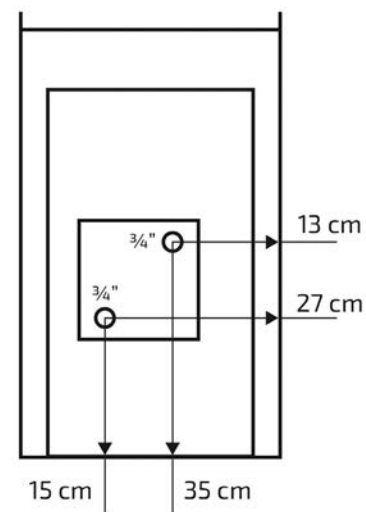
Connection – right side



Connection – left side



Connection – back side



# PIRTS KRĀSNIS AR 40L ŪDENS TVERTNI



Pirts krāsns ar ūdens tvertni ir lieliska izvēle vasaras mājām vai lauku pirtīm, jo tai ir 40 litru ūdens tvertne. Ja jums ir pirts māja pie upes vai ezera, kur nav piemērota ūdens sistēma, bet jūs vēlaties karstu ūdeni, tad krāsns ar tvertni ir pareizā izvēle jums. Kamēr krāsns uzsilda tvaika telpu, tvertne ātri uzsilst un nodrošina karstu ūdeni priekš mazgāšanās. Tā kā krāsns tvertne ir noņemama, to ir viegli nomainīt. Tvertni var pasūtīt melnā metālā vai no nerūsējošajā tērauda.

Uzmanību! Ja jums ir slikta ūdens kvalitāte, noteikti ieteicams izvēlēties nerūsējošā tērauda tvertni, jo melnais metāls rada rūsu, un tā rezultātā jūsu ūdens var nebūt piemērots priekš mazgāšanās.

## Apkurināmas no pirts telpas:

Vidējais modelis **P-11640 GL / P-11640 RVGL** (8-18 m<sup>3</sup>)

Lielais modelis **P-12040 / P-12040 RV** (16-25 m<sup>3</sup>)

## Apkurināma no blakus telpas:

Vidējais modelis **P-21640 GL / P-21640 RVGL** (8-18 m<sup>3</sup>)

Lielais modelis **P-22040 GL / P-22040 RVGL** (16-25 m<sup>3</sup>)

### Standarta produkta parametri:

- » stikla durvis 230 x 230 mm
- » skursteņa savienojums no augšas (arī no aizmugures, ja tiek uzsildīts no tās pašas telpas)
- » korpusa augšējā mala no nerūsējošā tērauda
- » durvju eņģes pa kreisi

### Papildu opcijas:

- » metāla durvis
- » durvju eņģes pa labi
- » korpuss pilnībā no nerūsējošā tērauda



# PIRTS KRĀSNS AR 20-25 L NERŪSĒJOŠĀ TĒRAUDA ŪDENS TVERTNI



## Apkurināma no pirts telpas

Vidējais modelis **P-11620 RVGL** (8-18 m<sup>3</sup>)

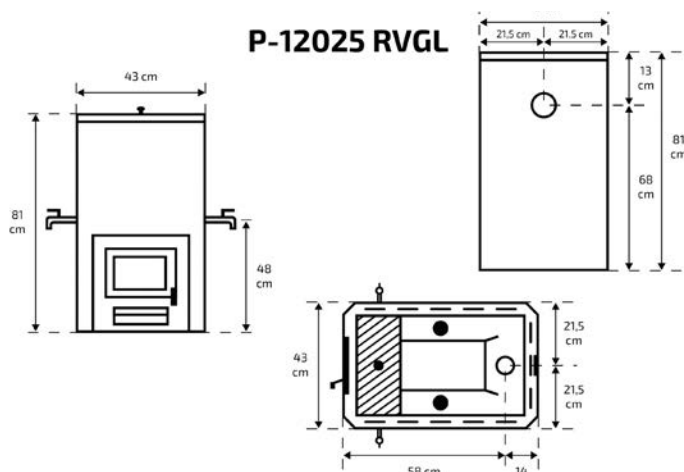
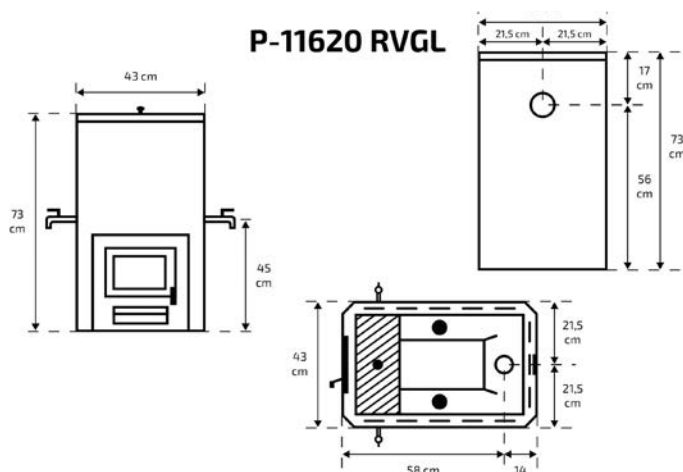
Lielais modelis **P-12025 RVGL** (16-25 m<sup>3</sup>)

### Standarta produkta parametri:

- » stikla durvis 230 x 230 mm
- » skursteņa savienojums no augšas un aizmugures
- » stainless water tank located in front
- » door hinges on the left
- » upper edge of the casing stainless

### Papildu opcijas:

- » metāla durvis
- » durvju eņģes pa labi
- » korpuss pilnībā no nerūsējošā tērauda



# MINI SAUNAS KRĀSNIS

Ar metāla korpusu



Mini pirts krāsns modeļi ir paredzēti mazāku pirts telpu un mūcu pirts apsildei un tiek izmantoti gan sausai, gan mitrai, gan sausai pirtij. Krāsns no trīs pusēs ir aprīkota ar divkāšu sienu (sānos un aizmugurē), kas uz pusi samazina minimālās drošās distanci. Skamet OŪ apstiprina, ka saunas krāsns atbilst CE atbilstības sertifikāta prasībām, un to ražošana ir veikta atbilstoši EN 15821:2011-01 standarta prasībām.

Modelis **PS-110 GL** (7-12 m<sup>3</sup>), apkurināma no pirts telpas

Modelis **PS-210 GL** (7-12 m<sup>3</sup>), apkurināma no blakus telpas

## Standarta produkta parametri:

- » stikla durvis 200 x 220 mm
- » skursteņa savienojums no augšas
- » saunas krāsns korpusa krāsa: melna
- » durvju eņģes pa kreisi

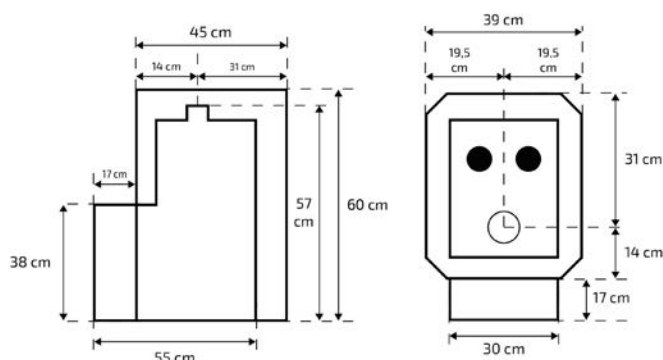
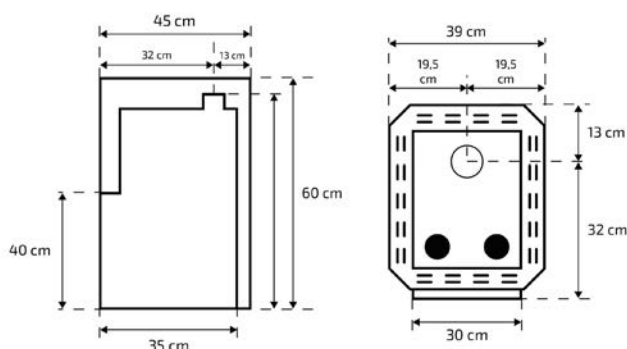
## Papildu opcijas:

- » nerūsējošā tērauda rokturis
- » durvju eņģes pa labi
- » pilnīgi nerūsējošā tērauda korpuss



**PS-110 GL**

**PS-210 GL**



# MINI SAUNAS KRĀSNS

Tīkla korpus

## Uzsildīts no tvaika telpas:

Modelis **SS-110 GL** (7-12 m<sup>3</sup>), kvadrātveida

Modelis **SSY-110 GL** (7-12 m<sup>3</sup>), apaļš

## Uzsildīts no citas telpas:

Modelis **SS-210 GL** (7-12 m<sup>3</sup>), kvadrātveida

Modelis **SSY-210 GL** (7-12 m<sup>3</sup>), apaļš

### Standarta produkta parametri:

- » stikla durvis 200 x 220 mm
- » skursteņa savienojums no augšas
- » durvju eņģes pa kreisi

### Papildu opcijas:

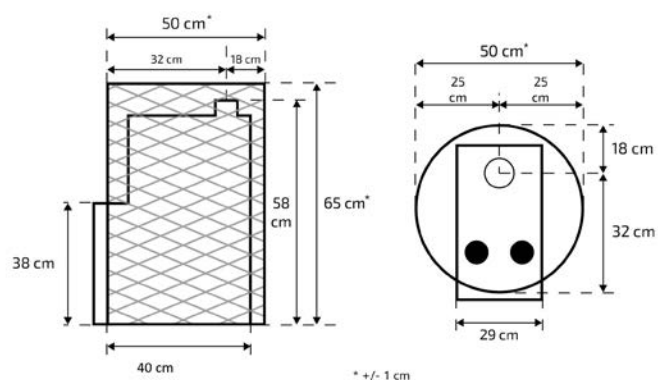
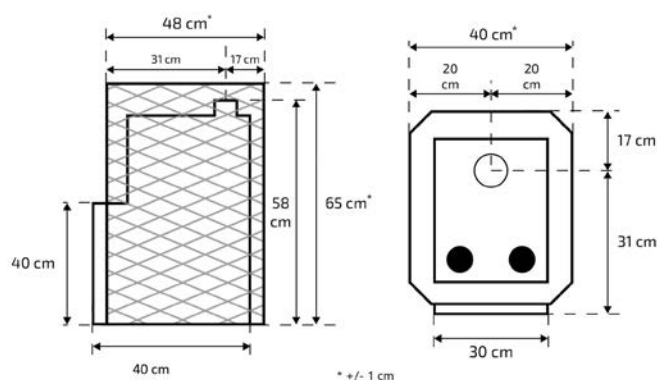
- » nerūsējošā tērauda rokturis
- » durvju eņģes pa labi
- » pilnīgi nerūsējošā tērauda korpus



## Krāsns skice, kas tiek apsildīta no pirts telpa

**SS-110 GL**

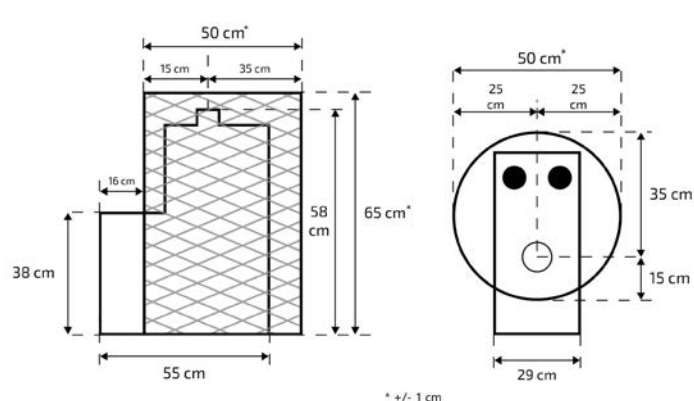
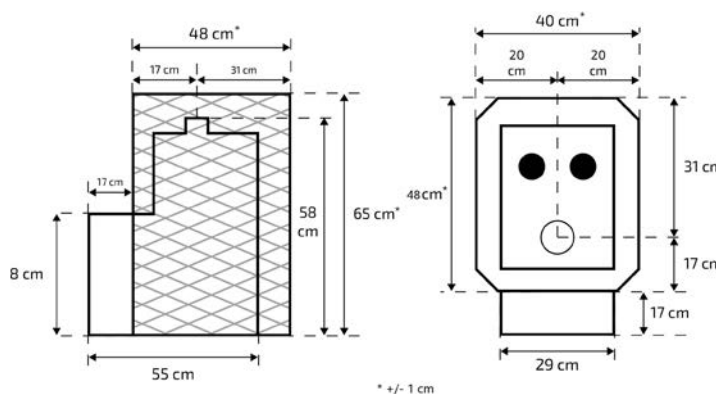
**SSY-110 GL**



## Krāsns skice, kas tiek apsildīta no blakus telpas

**SS-210 GL**

**SSY-210 GL**



# KRĀSNS, KŪPINĀŠANAS KRĀSNIS, GRILS GRILĒŠANAI

Krāsns ir ideāla izvēle ēdiena gatavošanai un telpu apsildīšanai vasarnīcās un lauku mājās ar apsildāmu tilpumu 20-150 m<sup>3</sup>. Krāsns tiek ražots saskaņā ar EN 13240:2007 standartu.

## Krāsns – C-120 GL

### Standarta produkta parametri:

- » stikla durvis 230 x 230 mm
- » dūmvadu pieslēgums no aizmugures
- » čuguna cepšanas paplāte
- » malkas uzglabāšanas nodalījums



## Kūpināšanas krāsns

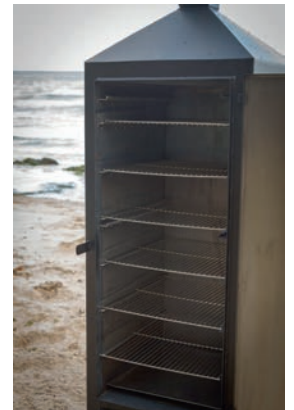
2008. gadā Skamet OÜ uzsāka dūmu krāšņu ražošanu, kas paredzētas karstajai kūpināšanai zivīm, gaļai un putnu gaļai. Krāsns ir piemērots izmantošanai vasarnīcā, privātmājas dārzā vai lauku mājā. Karstā kūpināšanas krāsns ir divu sienu konstrukcija (sānos un aizmugurē), starp kurām pārvietojamais siltums saglabā stabilu un vienmērīgu temperatūru krāsnī. Ja ārējā temperatūra ir zema, divas sienas novērš kondensāta veidošanos dūmu krāsnī.

### Mēs ražojam trīs dažādos izmēros:

- GSS-125:** 40 x 40 x 125 cm, divas nerūsējošās restes
- GSS-200:** 50 x 50 x 170 cm, četras nerūsējošās restes
- GSS-200 XL:** 50 x 50 x 190 cm, sešas nerūsējošās restes

### Standarta produkta parametri:

- » nerūsējo tērauda restes
- » eļļas vanna un/vai ūdens vanna
- » kvadrātveida dūmvads ar aizbāzni (izņemams)
- » termometrs
- » pelnu atvilktni
- » šķēpu turētāji



## Grils grilēšanai

Mēs ražojam grilus dažādos izmēros, kas ir ērti lietojami un viegli pārnēsājami, piemēroti ņemšanai līdzīgi kempingos.

- LV-100** 100 x 40 x 17 cm
- LV-70** 70 x 30 x 17 cm
- LV-50** 50 x 30 x 17 cm

### Standarta produkta parametri:

- » noņemamas kājas
- » materiāla biezums 3 mm
- » augstums 90 cm



## Uguns grozs

Uguns grozs ir paredzēts gan ugunsкура veidošanai, gan gaļas grilēšanai.

### Standarta produkta parametri:

- » diametrs 450 mm
- » augstums 300 mm
- » materiāla biezums 2 mm (ir iespējams arī no biezāka materiāla)
- » uz kājas



# ŪDENS TVERTNES

Mēs ražojam dažādus tvertnes: ūdens tvertnes, uzkrāšanas tvertnes. Gan no melnā metāla, gan nerūsējošā tērauda. Standarta ūdens tvertnes diametrs ir 40 vai 45 cm, un tās ietilpība ir no 80 līdz 150 litriem. Mēs ražojam gan slēgtā sistēmā esošas ūdens tvertnes, kuras var pieslēgt pie ūdensapgādes tīkla, gan atvērtā tipa ūdens tvertnes, kuras var izmantot bez spiediena. Ūdens tvertnes var pasūtīt horizontālas vai vertikālas. Visas ūdens boilerus ieteicams zemēt.

## Slēgtā sistēma ūdens tvertnes

### **B-80, B-110, B-130, B-150**

#### **Standarta produkta parametri:**

- » ietilpība (80–150 litri)
- » horizontālas vai vertikālas (ar nipiļiem pa kreisi vai pa labi)
- » melnais metāls (3 mm)
- » nerūsējošais tērauds (2 mm) ar anodu un zemējuma termināli
- » diametrs – Ø 400 vai 450 mm



## Atvērtā tipa ūdens tvertnes

### **BO-80, BO-110, BO-130, BO-150**

#### **Standarta produkta parametri:**

- » ietilpība (80–150 litri)
- » izejas pa labi vai pa kreisi
- » melnais metāls (3 mm)
- » nerūsējošais tērauds (2 mm)
- » diametrs – Ø 400 vai 450 mm
- » apakšā 1/2 " collu izejas ūdens notecināšanai



Piezīme: Visu mūsu produktu skices ir pieejamas mājaslapā [www.skamet.ee](http://www.skamet.ee).

Skamet ražo vienas sienas dūmvadus dažādos diametros un izmēros. Papildus taisnajā, caurulēm mēs ražojam dūmvadu elkoņus un aizbāžņus gan pirts krāsnīm, gan kamīniem. Standarta produktiem ir 1,2 mm bieža siena. Ir iespējams arī ražot no biezāka materiāla. Visi dūmvadi tiek ražoti no melnā metāla. Mūsu produkcija ietver arī dažādus dekoratīvos apšuvumus un režģus, kas tiek izmantoti ap dūmvadiem.

## Dūmu caurules

### Standarta produkta parametri:

- » garums (500–1000 mm)
- » diametrs 115–200 mm
- » materiāla biežums 1,2 mm



## Dūmvadu aizbāžņi

### Standarta produkta parametri:

- » atvilktnes aizbāznis – aizver apmēram 95%
- » rotējošais aizbāznis – aizver apmēram 80%
- » iekšējais diametrs 115–200 mm
- » materiāla biežums 1,2 mm
- » TS modeļa roktura garums 160–500 mm



## Dūmvadu elkoņi

### Standarta produkta parametri:

- » garumi (ārējās dimensijas): 300 x 300, 400 x 400, 400 x 600, 600 x 600, 400 x 1000 mm
- » diametrs 115–200 mm
- » materiāla biežums 1,2 mm
- » elkoņa leņķi (90–135°)
- » iespējams arī ar tīrīšanas lūku



## Dūmvadu pārejas

Dūmvadu pārejas ir paredzētas, lai savienotu vai turpinātu divas dūmvadu caurules ar atšķirīgiem diametriem. Standarta diametrs no 103 mm līdz 200 mm. Var tikt izgatavots ar dažādiem diametriem. Materiāls – melnais metāls, biežums 1,2 mm un augstums 200 mm. Iespējams izgatavot arī no biezāka materiāla un dažādos garumos.



## Cepure dūmvadam

Produkts ir paredzēts, lai novērstu nokrišņu iekļūšanu dūmvados un krāsnī. Materiāls – melnais metāls, biežums 1,2 mm.



## Režģis ap dūmvadu

### Standarta produkta parametri:

- » slēgts vai ar eņģēm
- » garumi: 250, 380, 500, 600, 700, 800, 1000 mm
- » diametrs Ø 250 mm



## Aizsargsiena

Mēs ražojam aizsargsienas pirts krāsnīm dažādos izmēros.



## Dekoratīvā liste pirts krāsns durvīm

### Standarta produkta parametri:

- » paredzēta modeļiem, kas tiek apsildīti no citas telpas
- » izgatavota no melnā metāla vai nerūsējošā tērauda
- » aizver apmēram 3,5 cm lielu spraugu
- » iespējams pasūtīt arī citos izmēros



## Uguns grīdas aizsardzība

Mēs ražojam grīdas plāksnes pirts krāsnīm dažādos izmēros.



IZBAUDI TVAIKU!



**SKAMET**

**OÜ Skamet**

Savi 9, Pärnava 80040

Igaunija

+372 44 01 001

[info@skamet.ee](mailto:info@skamet.ee)

[www.skamet.ee](http://www.skamet.ee)